

# Manuale di uso e Manutenzione Infinity Wireless System



**GENERAL<sup>®</sup>  
D'ASPIRAZIONE**  
IMPIANTI ASPIRAPOLVERE CENTRALIZZATI

**MADE IN ITALY**

**Rev. 25-05**



**INDICE**

1.	Informazioni generali di sicurezza .....	2
1.1.	Scopo del manuale .....	2
1.2.	Composizione manuale e modalità di consultazione .....	2
1.1.	Identificazione del Produttore .....	3
1.2.	Raccomandazioni d'uso .....	3
2.	Descrizione del Prodotto .....	4
2.1.	Come Funziona .....	4
3.	Installazione.....	5
3.1.	Installazione della Unità Master.....	5
3.2.	Installazione delle Unità Slave.....	6
4.	Configurazione e Programmazione .....	7
4.1.	Programmazione delle Impugnature Brava Wireless.....	7
4.2.	Reset delle impugnature Brava Wireless .....	7
5.	Messa fuori servizio e smaltimento.....	8
6.	Garanzia sul Prodotto .....	8
7.	Dichiarazione di conformità CE .....	9

## 1. Informazioni generali di sicurezza



**Leggere attentamente questo manuale prima di iniziare le operazioni di movimentazione disimballo, installazione, utilizzo, manutenzione e messa fuori servizio della Sistema IWS**

### 1.1. Scopo del manuale

Il manuale d'installazione, uso e manutenzione costituisce parte integrante ed essenziale del Sistema IWS. Esso ha lo scopo di fornire tutte quelle informazioni necessarie affinché l'installatore esegua la messa in opera nel rispetto dei criteri stabiliti dal Produttore, l'utilizzatore sia in grado di gestire il sistema nel modo più autonomo e sicuro possibile e i tecnici manutentori eseguano le operazioni programmate per il buon funzionamento dell'impianto nel suo insieme.

Il Produttore non risponde di danni derivanti dalla mancata osservanza delle istruzioni contenute nel presente manuale. In caso di dubbi sulla corretta interpretazione delle istruzioni interpellare il Produttore per ottenere i necessari chiarimenti.

### 1.2. Composizione manuale e modalità di consultazione

Il presente manuale d'installazione uso e manutenzione, redatto in lingua originale italiano, è composto da capitoli suddivisi in paragrafi, entrambi sono identificati da una numerazione progressiva all'inizio di ogni argomento.

L'indice generale contempla la dislocazione dei capitoli e dei paragrafi facilitandone la ricerca.

I seguenti simboli sono utilizzati nel presente manuale per contraddistinguere ed evidenziare parti di testo particolarmente importanti e da non trascurare:



#### **PERICOLO - ATTENZIONE**

Indica situazioni di grave pericolo che se trascurate possono mettere seriamente a rischio la sicurezza e la salute delle persone.



#### **CAUTELA**

Indica che è necessario adottare comportamenti adeguati per non incorrere in incidenti e/o provocare danni economici.



#### **INFORMAZIONI**

Indica informazioni tecniche da non trascurare e di particolare importanza.

Le descrizioni e le illustrazioni presenti nel manuale non sono impegnative. General d'Aspirazione si riserva il diritto di apportare in qualsiasi momento tutte le modifiche che riterrà opportuno, senza l'obbligo di preavviso.

**È vietata la riproduzione, anche parziale, di questo documento senza il consenso del Produttore.**

### 1.1. Identificazione del Produttore

General D'Aspirazione opera dal 1974 ed è la prima azienda in Italia nella costruzione di impianti aspirapolvere centralizzati, ha progettato e produce la centrale MONOBLOCCO. Per qualsiasi necessità inerente l'installazione, l'uso, la manutenzione e/o la richiesta di parti di ricambio, il cliente è pregato di rivolgersi esclusivamente al costruttore i cui dati identificativi sono presenti sull'apparecchiatura riportati sulle targhette identificative (Fig. 1).

#### Dati del PRODUTTORE



Via del Lavoro, 8/11  
47030 – San Mauro Pascoli (FC)



[info@generaldaspirazione.com](mailto:info@generaldaspirazione.com)  
[www.generaldaspirazione.com](http://www.generaldaspirazione.com)



Per qualsiasi necessità inerenti l'installazione, l'uso, la manutenzione e/o la richiesta di parti di ricambio, il cliente è pregato di rivolgersi al produttore i cui dati identificativi sono presenti sull'apparecchiatura riportati sulle targhette identificative.

### 1.2. Raccomandazioni d'uso



In caso di incendio non utilizzare acqua per lo spegnimento. La mancata osservazione del presente divieto espone l'operatore a rischio di folgorazione.

## 2. Descrizione del Prodotto

Il **Sistema Brevettato IWS** è un sistema di comando remoto di accensione e spegnimento per Impianti Aspirapolvere Centralizzati, costituito da una Unità ricevente Master (di seguito Schede Master) e da una o più Unità trasmettitori Slave (di seguito Schede Slave).

Le unità IWS Master sono di due tipi

0102386	IWSR Master – per Centrali da 1 Operatore
0102386/1	IWSR/T Master – per Centrali da 2 o più Operatori

Le unità IWS Slave sono invece di un solo tipo in tre colorazioni diverse

0102388	IWS Slave Bianco
0102389	IWS Slave Nero
0102390	IWS Slave Argento

### 2.1. Come Funziona

Tramite l'impugnatura Brava Wireless si invia un segnale a radio frequenza (433Mhz) alle unità Slave che a sua volta lo trasmette alla Master tramite il sistema delle Onde Convogliate, appoggiandosi alla rete di alimentazione elettrica. L'Unità Master a sua volta invia il comando di accensione alla Centrale Aspirante tramite i cavi di bassa tensione di consenso prese.

### 3. Installazione



**ATTENZIONE:** tutto il montaggio dell'apparecchiatura deve essere eseguito da personale qualificato rispettando le regole d'arte e in conformità con le diverse norme e regolamenti.



**ATTENZIONE:** Eseguire tutte le sequenza di installazione togliendo tensione dalla rete di alimentazione elettrica

#### 3.1. Installazione della Unità Master

- Installare l'Unità IWSR Master o IWSR/T Master in prossimità della Centrale Aspirante
- Predisporre una presa di alimentazione elettrica 230V
- Collegare l'Unità Master alla rete di alimentazione elettrica 230 Volt.
- Collegare l'Unità Master alla Centrale Aspirante tramite i cavi di bassa – Cavo C



### 3.2. Installazione delle Unità Slave

- Occorre predisporre un numero di Schede Slave, sufficiente a “coprire”, con la trasmissione del segnale radio frequenza, tutta l’abitazione
- Predisporre N.1 scatola ad incasso elettrica tipo 503 con relativa linea di alimentazione elettrica a 230 Volt indipendente ed utilizzando cavi schermati, per ogni Scheda Slave
- Nelle scatole 503 andranno installate le Schede SLAVE come illustrato nella Figura 1 e alimentate

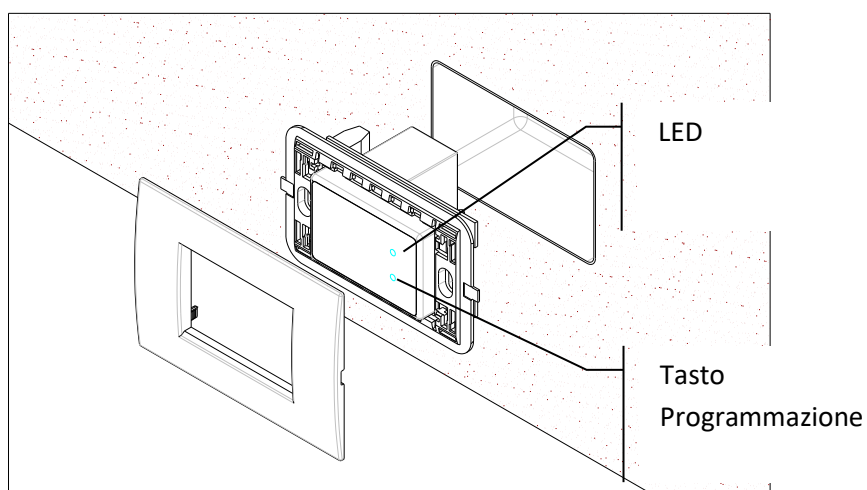


Figura 1



#### Importante:

1. Alimentare la Scheda MASTER e le Schede SLAVE tramite una linea dedicata monofase 230V, dal quadro elettrico principale della struttura.
2. Prevedere un interruttore di sezionamento semplice per la linea di alimentazione delle Schede SLAVE e uno per la Scheda MASTER
3. Utilizzare cavi schermati per l'intera alimentazione 230V

## 4. Configurazione e Programmazione

**Una volta completata l'installazione delle Unità Master e Slave occorre dare alimentazione elettrica avendo cura di alimentare prima le Unità Slave e poi l'Unità Master.**

A questo punto occorre attendere circa 5 minuti affinché l'Unità Master completi il ciclo di riconoscimento e allineamento automatico con tutte le Schede Slave presenti.

### 4.1. Programmazione delle Impugnature Brava Wireless

Completata la procedura di allineamento tra la Master e le Slave occorre programmare le Impugnatura Brava Wireless con la Master; come procedere:



Tasto di Programmazione  
Impugnatura Brava Wireless

- Premere il Tasto di Programmazione sulla Master per circa 10 sec. sino a quando non inizia a lampeggiare il LED
- Posizionarsi in prossimità di una Slave e tenere premuto il tasto sull'impugnatura Brava Wireless per circa 10 sec. sino a quando non si accende il Led, rilasciare il tasto e premere una volta.
- Ripetere l'operazione sopra descritta per tutte le impugnature disponibili.
- Completata la programmazione di tutte le impugnature, premere una volta sul tasto di programmazione della Master - a questo punto il LED smette di lampeggiare.
- La programmazione è stata completata

### 4.2. Reset delle impugnature Brava Wireless

Per resettare le impugnature Brava Wireless programmate con il master occorre procedere come segue:

- Premere il Tasto di Programmazione sulla Master per circa 10 sec. sino a quando non inizia a lampeggiare il LED
- Posizionarsi in prossimità di una Slave e tenere premuto il tasto sull'impugnatura Brava Wireless per circa 20 sec. fino a quando il led non si spegne, (dopo 10 secondi il led si accenderà, attendere ulteriori 10 secondi fino a quando il led non si spegne) rilasciare il tasto e premere una volta.
- Completato il reset premere una volta sul tasto di programmazione della Master - a questo punto il LED smette di lampeggiare.
- La procedura di reset è stata completata.

## 5. Messa fuori servizio e smaltimento

Una volta che l'apparecchio ha terminato il suo ciclo di vita e si vuole procedere alla rottamazione, è necessario attenersi alle seguenti istruzioni per la tutela dell'ambiente:



La presenza di questo simbolo sul prodotto o sulla confezione indica che il prodotto non deve essere considerato come un normale rifiuto domestico, ma deve essere portato nel punto di raccolta appropriato per il riciclaggio di apparecchiature elettriche ed elettroniche.

Provvedendo a smaltire questo prodotto in modo appropriato, si contribuisce a evitare potenziali conseguenze negative per l'ambiente e per la salute, che potrebbero derivare da uno smaltimento inadeguato.

Per informazioni più dettagliate sul riciclaggio di questo prodotto, contattare l'ufficio comunale, il servizio locale di smaltimento rifiuti o il negozio in cui è stato acquistato il prodotto.



Prima di procedere a qualsiasi procedura di dismissione e smontaggio isolare l'impianto dalla linea di alimentazione elettrica.

La mancata osservazione del presente divieto espone l'operatore a rischio di partenza incidentale e a rischio di folgorazione.

Le operazioni di smontaggio devono essere eseguite esclusivamente da personale qualificato. Lo smaltimento dei rifiuti industriali deve avvenire normalmente tramite ditte abilitate alla rottamazione.  
Garanzia sul Prodotto

## 6. Garanzia sul Prodotto

Il Sistema IWS è coperto da "Garanzia Legale" riferita alla normativa Europea recepita con Dlg 206/2005 a condizione, che ne sia stato fatto un uso conforme a quanto indicato nel presente Manuale di Uso e Manutenzione relativamente agli scopi e ai fini d'utilizzo.



### Importante

La data della Garanzia, si riferisce al documento d'acquisto, fattura o ricevuta o scontrino fiscale ed ha validità di 2 anni. Deve quindi essere conservato per attestare la validità.



- Si consiglia di conservare l'imballo per il periodo di validità della garanzia
- Per qualsiasi inconveniente, mal funzionamento o guasto contattare il Vostro Rivenditore, che vi fornirà il CENTRO ASSISTENZA AUTORIZZATO

## 7. Dichiarazione di conformità CE

# DICHIARAZIONE DI CONFORMITÀ UE

IL COSTRUTTORE

**GENERAL D'ASPIRAZIONE di Bianchi Claudia & C. sas**

Via del Lavoro 9/11 - 47030 San Mauro Pascoli - ITALIA

Tel. +39 0541 931012 - Fax +39 0541 933763

DICHIARA CHE L'APPARECCHIO

DENOMINAZIONE COMMERCIALE	<b>Infinity Wireless System</b>
TIPO	<b>IWS Master + Slave</b>
MODELLO	<b>IWS Multioperatore</b>
VARIANTI	<b>IWS Monoperatore</b>
NUMERO DI SERIE	-
DENOMINAZIONE GENERICA	<b>Infinity Wireless System</b>
USO PREVISTO/FUNZIONE	<b>Sistema accensione e spegnimento di centrali aspirazione polveri centralizzate per uso residenziale e terziario</b>
ANNO DI FABBRICAZIONE	<b>2025</b>

Ammesso che sia installato a "Regola d'arte", mantenuto periodicamente, utilizzato conformemente alla sua destinazione d'uso e al manuale di istruzioni fornito dal fabbricante, è conforme alla pertinente legislazione di armonizzazione dell'Unione Europea e, in particolare:

2014/53/UE	RED - DIRETTIVA APPARECCHIATURE RADIO
2014/30/UE	EMC - DIRETTIVA SULLA COMPATIBILITÀ ELETTROMAGNETICA
2014/35/UE	LVD - DIRETTIVA BASSA TENSIONE
2011/65/UE	DIRETTIVA RoHS DIRETTIVA LIMITAZIONE DELLE SOSTANZE PERICOLOSE NELLE APPARECCHIATURE ELETTRICHE ED ELETTRONICHE

Principali requisiti e/o norme di riferimento utilizzate

2014/53/UE	ETSI EN 300 220-2 V3.1.1
2014/30/UE	EN IEC 55014-1:2021                      EN 61000-3-2:2013 + A1:2021 EN IEC 55014-2:2021                      EN 61000-3-3:2013 + A1:2020 + A2:2022 EN 62233:2008
2014/35/UE	EN 60335-1:2012 + A11:2014 + A13:2017 + A1/A2/A14:2019 + A15:2021 EN 60335-2-2:2010 + A11:2012 + A1:2013
2011/65/UE	EN IEC 63000:2018

Questa dichiarazione di conformità è rilasciata sotto la responsabilità esclusiva del fabbricante.

**General D'Aspirazioni di Bianchi Claudia & C.**

**sas**

*Legale rappresentante*



San Mauro Pascoli, 19/05/2025

