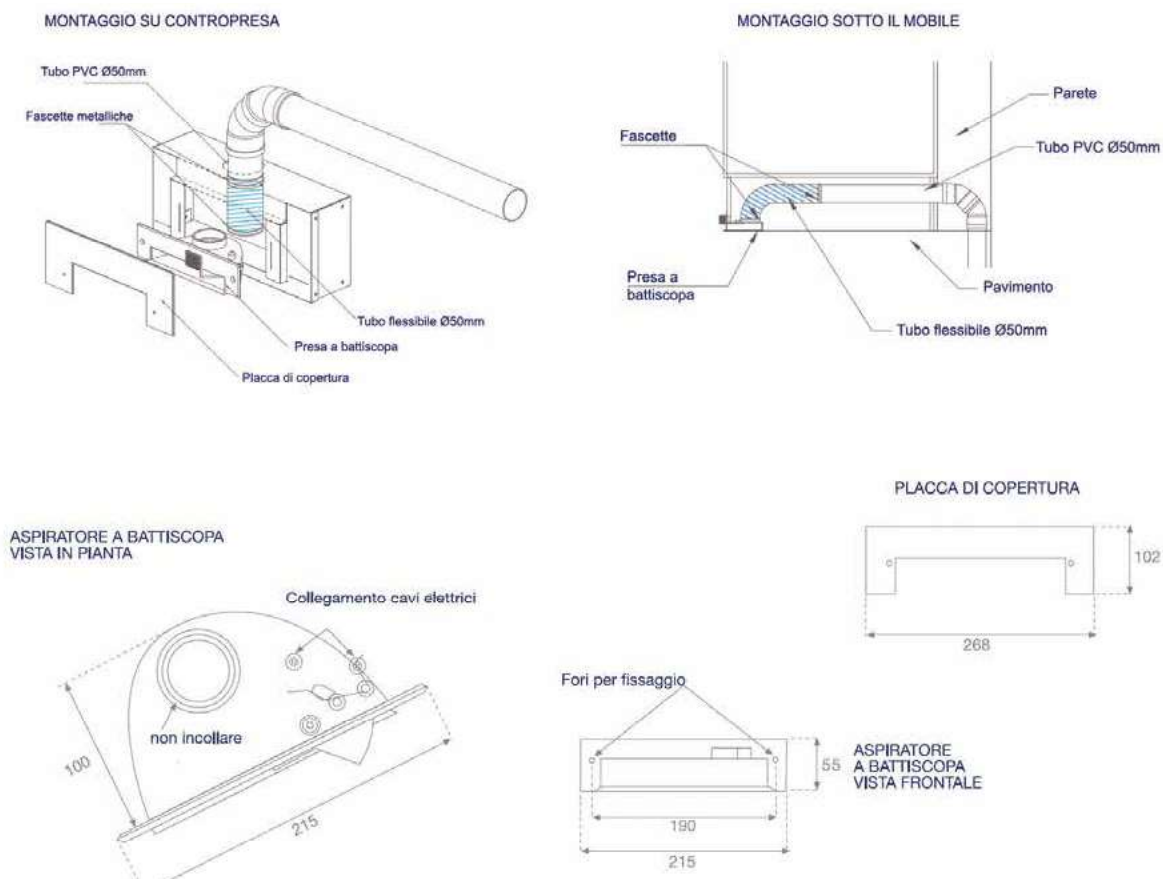


## ■ ■ ■ scheda tecnica aspiratore a battiscopa



## ■ ■ ■ installazione aspiratore a battiscopa

Prima della predisposizione dell'impianto leggere attentamente le istruzioni.

### CONSIGLI PER L'INSTALLAZIONE

- Per l'installazione dell'Aspiratore a Battiscopa, scegliere un posto pratico che renda agevole accompagnare con la scopa le briciole ed ogni tipo di rifiuto verso di esso. È sconsigliata l'installazione in prossimità di angoli.
- Anche se viene utilizzato il sistema Wireless, portare comunque l'alimentazione elettrica dall'aspiratore alla centrale aspirante.

### INSTALLAZIONE NEL BATTISCOPIA DEL MOBILE DELLA CUCINA

- L'altezza minima necessaria del battiscopa è di 100 mm.
- Tagliare una fessura lunga 170 mm ed alta 40 mm nella parte bassa del battiscopa mobile.
- Collegare la tubazione flessibile in dotazione alla tubazione in PVC.
- Fissare l'Aspiratore sul battiscopa del mobile della cucina.
- Collegare l'altra estremità del flessibile all'Aspiratore a battiscopa e bloccare con le fascette in dotazione.
- Collegare i fili di bassa tensione ai morsetti con la scritta "low voltage only" (solo bassa tensione).
- Fissare il battiscopa nel mobile della cucina.

### INSTALLAZIONE NEL BATTISCOPIA A PARETE

- Lo spessore minimo necessario è di 120 mm.
- Alloggiare la contropresa in acciaio (cod. 0411105) che verrà montata a filo intonaco, seguendo le istruzioni riportate sulla contropresa stessa.
- Fare arrivare la tubazione in PVC e i due cavi elettrici della linea di consenso a bassa tensione (5 Vdc Selv) all'interno della contropresa. Entrambe devono arrivare alla contropresa dall'alto.
- Collegate i due cavi elettrici, della linea di consenso accensione a bassa tensione ai collegamenti dei morsetti dell'Aspiratore a Battiscopa con la scritta "low voltage only" (solo bassa tensione).
- Collegare la tubazione PVC dell'impianto all'Aspiratore a Battiscopa tramite il tubo flessibile fissandolo con le due fascette metalliche in dotazione.
- Montare l'Aspiratore a Battiscopa dopo la posa dei pavimenti, fissandolo alla contropresa con le viti in dotazione.
- Chiudere la parte alta del foro con la Placca Frontale di protezione in dotazione.

**IMPORTANTE:** Non usare tubazioni flessibili in nessun altro posto dell'Impianto.