

Manuale di Installazione, Uso e Manutenzione

rev. 22-03



**GENERAL
D'ASPIRAZIONE**®

IMPIANTI ASPIRAPOLVERE CENTRALIZZATI

MADE IN ITALY

1.	Informazioni generali di sicurezza	2
1.1.	Scopo del manuale	2
1.2.	Composizione manuale e modalità di consultazione	2
1.3.	Norme generali di sicurezza	3
1.4.	Segnali di sicurezza e pericolo	4
1.5.	Identificazione del Produttore.....	4
1.6.	Documentazione tecnica allegata alla Centrale Industriale	6
1.7.	Dotazione di serie prevista nella fornitura della Centrale Industriale	6
1.8.	Usi propri e impropri	6
1.9.	Raccomandazioni d'uso	6
2.	Caratteristiche Tecniche Centrale Industriale	8
2.1.	Descrizione della Centrale Industriale.....	8
2.2.	Modelli di riferimento e caratteristiche centrali con inverter.....	9
2.3.	Turbine Aspiranti	10
2.4.	Separatore ciclonico di raccolta polveri	10
2.5.	Quadro elettrico di controllo e sicurezza	12
3.	Movimentazione e Disimballo	13
4.	Installazione della Centrale Industriale	14
4.1.	Scegliere la collocazione	14
4.2.	Installazione della Centrale Industriale	14
4.3.	Collegamento meccanico	15
4.4.	Collegamento elettrico	16
4.4.1.	Collegamento al quadro elettrico di controllo e sicurezza	16
4.4.2.	Collegamento elettrico turbina aspirante	17
4.4.3.	Collegamento elettrico modulo relè (OPZIONALE)	17
5.	Utilizzo e Funzionamento della Centrale INDUSTRIALE	18
5.1.	Prima accensione.....	18
5.2.	Modalità di funzionamento	18
5.3.	Collaudo dell'Impianto	18
5.4.	Gestione Inverter Quadro di Controllo.....	19
5.5.	Modifica Setpoint centrale aspirante	21
5.6.	Segnalazioni di manutenzione ordinaria	21
5.7.	Funzionamento del sistema di autopulizia	22
5.8.	Impostazione lingua interfaccia utente.....	23
5.9.	Definizione principio di funzionamento	23
5.10.	Elenco parametri preferiti	24
6.	Manutenzione	25
6.1.	Manutenzione ordinaria.....	25
6.2.	Sostituzione sacco di raccolta polveri.....	25
6.3.	Sostituzione della Cartuccia Filtrante (Filtro)	26
6.4.	Pulizia della Cartuccia Filtrante (Filtro).....	27
6.5.	Manutenzione straordinaria.....	28
7.	Ricambi	28
8.	Inconvenienti cause e rimedi.....	30
9.	Messa fuori servizio e smaltimento.....	33
10.	Garanzia sul Prodotto	34
11.	Dichiarazione di conformità CE	36
12.	Registro Manutenzioni	37

1. Informazioni generali di sicurezza



Leggere attentamente questo manuale prima di iniziare le operazioni di movimentazione disimballo, installazione, utilizzo, manutenzione e messa fuori servizio della Centrale Industriale

Copia del presente Manuale è consultabile sul sito internet:

www.generaldaspirazione.com

1.1. Scopo del manuale

Il manuale d'installazione, uso e manutenzione costituisce parte integrante ed essenziale della Centrale Industriale.

Esso ha lo scopo di fornire tutte quelle informazioni necessarie affinché l'installatore esegua la messa in opera nel rispetto dei criteri stabiliti dal Produttore, l'utilizzatore sia in grado di gestire l'impianto nel modo più autonomo e sicuro possibile e i tecnici manutentori eseguano le operazioni programmate per il buon funzionamento dei macchinari e dell'impianto nel suo insieme.

Il Produttore non risponde di danni derivanti dalla mancata osservanza delle istruzioni contenute nel presente manuale. In caso di dubbi sulla corretta interpretazione delle istruzioni interpellare il Produttore per ottenere i necessari chiarimenti.

1.2. Composizione manuale e modalità di consultazione

Il presente manuale d'installazione uso e manutenzione, redatto in lingua originale italiano, è composto da capitoli suddivisi in paragrafi, entrambi sono identificati da una numerazione progressiva all'inizio di ogni argomento.

L'indice generale contempla la dislocazione dei capitoli e dei paragrafi facilitandone la ricerca.

I seguenti simboli sono utilizzati nel presente manuale per contraddistinguere ed evidenziare parti di testo particolarmente importanti e da non trascurare:



PERICOLO - ATTENZIONE

Indica situazioni di grave pericolo che se trascurate possono mettere seriamente a rischio la sicurezza e la salute delle persone.



CAUTELA

Indica che è necessario adottare comportamenti adeguati per non incorrere in incidenti e/o provocare danni economici.



INFORMAZIONI

Indica informazioni tecniche da non trascurare e di particolare importanza.

Le descrizioni e le illustrazioni presenti nel manuale non sono impegnative. General d'Aspirazione si riserva il diritto di apportare in qualsiasi momento tutte le modifiche che riterrà opportuno, senza l'obbligo di preavviso.

È vietata la riproduzione, anche parziale, di questo documento senza il consenso del Produttore.

1.3. Norme generali di sicurezza

Scopo di queste informazioni è quello di sensibilizzare le persone che interagiscono con l'apparecchiatura a prevenire qualsiasi condizione di pericolo per evitare di mettere a rischio la propria e l'altrui incolumità.

Sicurezza nella progettazione

Il Produttore, in fase di progettazione e costruzione, ha posto particolare attenzione agli aspetti che possono provocare rischi alla sicurezza e alla salute delle persone che utilizzano l'apparecchiatura. Oltre al rispetto delle leggi vigenti in materia, egli ha adottato tutte le "regole della tecnica di costruzione". Tuttavia alcune zone dell'apparecchiatura potrebbero causare rischi non evidenti, si raccomanda quindi di prestare speciale attenzione durante l'uso e le operazioni di manutenzione ordinaria.

Sicurezza nell'uso

Prima di iniziare qualsiasi tipo di utilizzo è necessario leggere attentamente e completamente le istruzioni riportate nel presente manuale in dotazione e quelle riportate direttamente sull'apparecchiatura per mezzo di simboli di sicurezza.

Non manomettere, non eludere e non rimuovere i dispositivi di sicurezza installati sull'apparecchiatura. Il mancato rispetto di questo requisito può essere causa di gravi rischi per la sicurezza e la salute delle persone.

Sicurezza nella manutenzione

Il personale che effettua qualsiasi tipo di intervento di manutenzione ordinaria in tutto l'arco di vita dell'apparecchiatura, deve possedere precise competenze tecniche, particolari capacità ed esperienze acquisite e riconosciute nel settore specifico. La mancanza di questi requisiti può causare danni alla sicurezza ed alla salute delle persone.

Durante il normale uso o per qualsiasi intervento sull'apparecchiatura, mantenere gli spazi perimetrali in condizioni adeguate per non causare rischi alla sicurezza ed alla salute delle persone.

Per alcune fasi potrebbe essere necessario l'ausilio di uno o più aiutanti.

1.4. Segnali di sicurezza e pericolo

I seguenti segnali risultano utilizzati nel manuale e applicati sull'apparecchiatura, per mettere in evidenza quelle operazioni che gli addetti che interagiscono con l'impianto devono osservare scrupolosamente per salvaguardare la propria sicurezza e quella dell'impianto.



PERICOLO DI SHOCK ELETTRICO



PERICOLO TEMPERATURA ELEVATA



PERICOLO DI SCHIACCIAMENTO



DIVIETO DI SPEGNERE L'INCENDIO CON ACQUA



**È VIETATO RIMUOVERE I DISPOSITIVI DI PROTEZIONE E SICUREZZA.
NON UTILIZZARE LA CENTRALE CON LE PROTEZIONE MANCANTI.**



DIVIETO DI MANOVRA A PERSONE NON ADEGUATAMENTE FORMATE ED ADDESTRATE



**OBBLIGO DI MASCHERINA PROTETTIVA CONTRO INALAZIONE DI POLVERI ED ELEMENTI
NOCIVI**



**OBBLIGO DI UTILIZZO DI GUANTI PROTETTIVI CONTRO IL CONTATO CON POLVERI ED
ELEMENTI NOCIVI**



OBBLIGO DI UTILIZZO DI SCARPE ANTINFORTUNISTICHE



**OBBLIGO DI UTILIZZO DI GUANTI PROTETTIVI
PER MOVIMENTAZIONE MERCI**

1.5. Identificazione del Produttore

General D'Aspirazione opera dal 1974 ed è la prima azienda in Italia nella costruzione di impianti aspirapolvere centralizzati, ha progettato e produce la centrale industriale.

Per qualsiasi necessità inerente l'installazione, l'uso, la manutenzione e/o la richiesta di parti di ricambio, il cliente è pregato di rivolgersi esclusivamente al costruttore i cui dati identificativi sono presenti sull'apparecchiatura riportati sulle targhette identificative (Fig. 1).

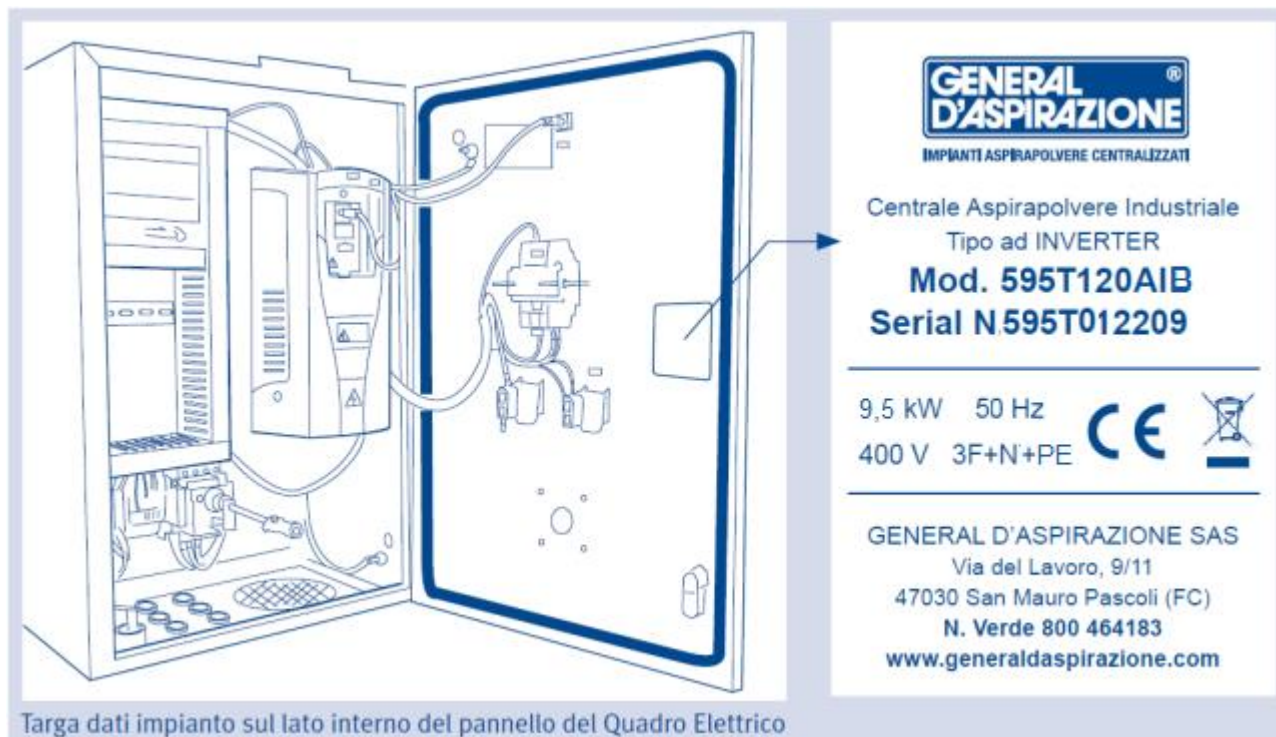


Figura 1

La targhetta identificativa è sul lato interno del pannello del Quadro Elettrico

All'atto di qualsiasi richiesta di assistenza tecnica il cliente è pregato di rilevare e trasmettere al costruttore, oltre al tipo di problema riscontrato, anche tutti i dati relativi alla macchina rilevabili sempre dalla targhetta identificativa, e cioè:

- modello di apparecchiatura
- numero di matricola

Dati del PRODUTTORE



Via del Lavoro, 9/11
47030 – San Mauro Pascoli (FC)



info@generaldaspirazione.com
www.generaldaspirazione.com



Per qualsiasi necessità inerenti l'installazione, l'uso, la manutenzione e/o la richiesta di parti di ricambio, il cliente è pregato di rivolgersi al produttore i cui dati identificativi sono presenti sull'apparecchiatura riportati sulle targhette identificative.

1.6. Documentazione tecnica allegata alla Centrale Industriale

1. Manuale d'uso e manutenzione Centrali Industriali completo di dichiarazione di conformità
2. Schema elettrico di collegamento
3. Scheda di montaggio meccanico con lista raccorderia
4. Manuale tecnico inverter
5. Manuale tecnico compressore (dove presente)

1.7. Dotazione di serie prevista nella fornitura della Centrale Industriale

In dotazione di serie vengono forniti:

- n.2 manicotti in gomma con fascette per collegamento della Centrale all'impianto
- n.1 sacco di raccolta polvere
- n. 1 mascherina protettiva e n.1 paio di guanti in lattice

1.8. Usi propri e impropri



ATTENZIONE: non sono consentiti usi diversi da quelli indicati.

Modifiche e riadattamenti della Centrale non sono consentiti.

Qualunque utilizzo diverso da quello per cui il prodotto è stato progettato rappresenta una condizione anomala che può arrecare danno alla Centrale e costituire un serio pericolo per l'utente.

La centrale Industriale General D'Aspirazione è stata progettata e realizzata esclusivamente per aspirare in modo centralizzato all'interno di edifici civili, di polveri tipo domestico.

La centrale deve aspirare solo polvere o corpi solidi di ridotte dimensioni. Per esigenze specifiche contattare l'ufficio tecnico General D'Aspirazione. Il costruttore declina la propria responsabilità per eventuali danni causati all'impianto stesso, a cose e/o persone, derivanti dall'uso improprio dell'impianto.

1.9. Raccomandazioni d'uso



In caso di incendio non utilizzare acqua per lo spegnimento. La mancata osservazione del presente divieto espone l'operatore a rischio di folgorazione.



Questa apparecchiatura è destinata ad essere installata da personale adeguatamente formato e addestrato.



Questo apparecchio può essere utilizzato da bambini con età da 8 anni in su e da persone con ridotte capacità fisiche, sensoriali o mentali oppure con mancanza di esperienza e conoscenza se hanno ricevuto supervisione o istruzioni circa l'utilizzo dell'apparecchio in modo sicuro e hanno compreso i rischi implicati. I bambini non devono giocare con l'apparecchio.

La pulizia e la manutenzione effettuata dall'utilizzatore non devono essere fatte dai bambini senza sorveglianza.

Le centrali aspiranti sono destinate all'uso residenziale/commerciale. Il loro utilizzo in fase di cantiere può provocarne gravi deterioramenti, non coperti dalla garanzia.

- Non aspirare gesso, cemento e calcinacci: tale operazione può essere eseguita utilizzando l'accessorio Aspiraliquidi (vedere Brochure Accessori disponibili).

- Non utilizzare la macchina per usi impropri. Non aspirare braci, mozziconi di sigaretta ancora accesi, prodotti o materiali infiammabili che possono provocare fiamme nel serbatoio di raccolta della polvere, materiali con alto rischio di esplosione o materiali singolarmente inerti, ma che miscelati tra di loro possono provocare reazioni chimiche pericolose.
- è vietato utilizzare le centrali aspiranti per usi non previsti in installazioni industriali in presenza di valori di temperatura, pressione e umidità eccedenti quelli normali degli ambienti di lavoro.
- Non aspirare liquidi, cenere dal camino, grandi quantità di farina, toner stampanti, polveri di cantiere, polveri sottili, cemento e gesso.
- Togliere l'alimentazione al quadro elettrico sempre:
 - in fase di installazione
 - in caso si rendano necessarie operazioni di manutenzione o riparazione.
 - in caso si preveda un lungo periodo di inattività.
- Non intervenire in nessun caso quando la centrale è in funzione.
- Indossare guanti protettivi e mascherina per eseguire i lavori di manutenzione (svuotamento contenitore polveri, pulizia o sostituzione filtro).
- Utilizzare solo ricambi originali.
- Non utilizzare la centrale senza il filtro.
- Ad ogni manutenzione accertarsi che il filtro sia rimontato correttamente serrato.
- Non ostruire i condotti di ingresso e scarico dell'aria.
- Evitare il contatto di parti del corpo con gli accessori della centrale e non rivolgere mai la bocchetta di aspirazione verso persone o animali.
- Richiedere all'installatore che effettui il collaudo dell'impianto per certificare l'avvenuta installazione a regola d'arte.



IMPORTANTE

Richiedere all'installatore che effettui il collaudo e la taratura dell'impianto per certificare l'avvenuta installazione a regola d'arte.

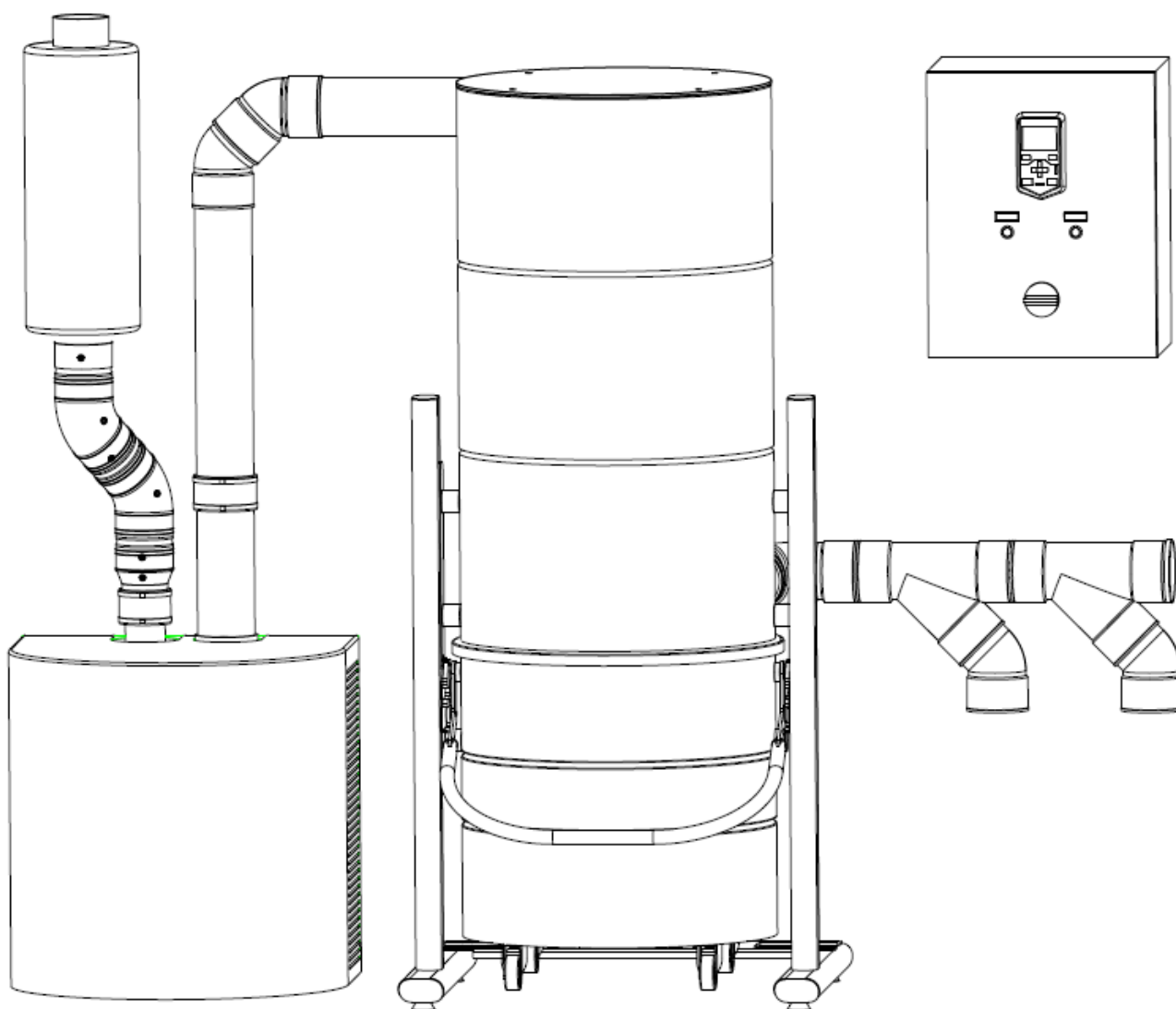
2. Caratteristiche Tecniche Centrale Industriale

2.1. Descrizione della Centrale Industriale

Con la denominazione impianti aspirapolvere industriali s'intendono tutti quegli impianti che vengono realizzati in locali ed edifici diversi dalle abitazioni come hotel, cinema, teatri, sale da gioco, sale congressi, uffici, industrie, ecc.

La Centrale Industriale utilizza una turbina aspirante con motore elettrico per generare una depressione alla sua accensione. La velocità di rotazione della turbina viene regolata da un inverter. In funzione della depressione impostata, l'inverter regola la frequenza di rotazione in funzione della depressione rilevata da un trasduttore di pressione.

L'aria aspirata viene convogliata all'interno del separatore ciclonico dove le polveri cadono nel contenitore di raccolta, mentre quelle più fini, che salgono nella parte superiore del separatore, vengono trattenute dalla cartuccia filtrante. L'aria così filtrata viene espulsa all'esterno attraverso la tubazione di sfogo della turbina.



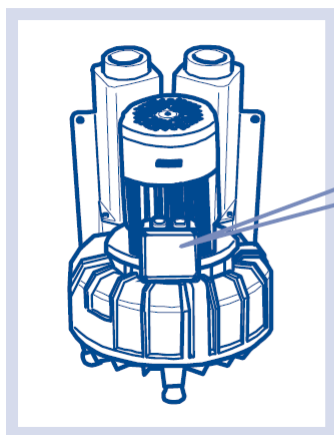
2.2. Modelli di riferimento e caratteristiche centrali con inverter

	230T120AIB	350T120AIB	469T120AIB	595T120AIB	713T120AIB	1020T120AIB
Numero operatori	2	3	4	5	6/7	10
Area di lavoro (m2)	1000 – 2000	2000 - 3000	3000 - 4000	4000 – 5000	5000 – 7000	7000 – 10000
Turbina						
Frequenza massima (Hz)	≤ 86	≤ 86	≤ 86	≤ 86	≤ 86	≤ 86
Alimentazione (V)	400	400	400	400	400	400
Potenza motore (kW)	3,6	5,0	6,9	9,5	13,0	20,5
Portata d'aria max (m3/h)	480	780	900	900	1150	1850
Depressione lavoro (mbar)	160	160	160	160	160	160
Assorbimento (A)	9,7	12	15,6	22	27,5	44
Rumorosità (dB)	< 69	< 69,5	< 72	< 74	< 74,5	< 74,5
Peso (Kg)	26	36	43	136	145	145x2
Dim. Ingresso/uscita	2"	2"	2"	2 ½"	2 ½"	2 ½"
Inverter	SI	SI	SI	SI	SI	SI
Box Insonorizzante	SI	SI	SI	SI	SI	SI
Silenziatore	SI	SI	SI	SI	SI	SI
Separatore ciclonico						
Capacità cont. (l)	120	120	120	120	120	120
Ø (cm)	55	55	55	55	55	55
Altezza (cm)	161	161	161	161	161	161
Larghezza (cm)	74	74	74	74	74	74
Profondità (cm)	79	79	79	79	79	79
Peso (Kg)	100	100	100	100	100	100
Autopulizia	SI	SI	SI	SI	SI	SI
Ø Ing/usc. (mm)	100	100	100	100	100	100

2.3. Turbine Aspiranti

Le turbine aspiranti sono dotate di un nuovo profilo a pale inclinate delle giranti che consente elevate prestazioni con maggiore depressione e portata d'aria.

In base alle esigenze di installazione vi sono diverse tipologie di turbine disponibili.



Applicazione adesivi di sicurezza sulla Turbina:



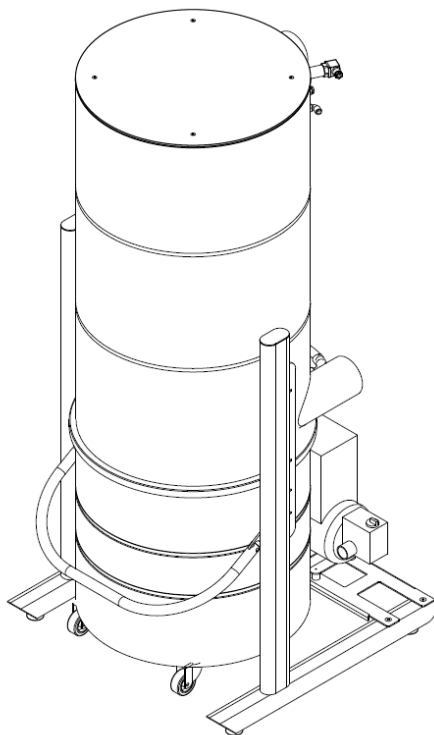
PERICOLO TENSIONE ELETTRICA






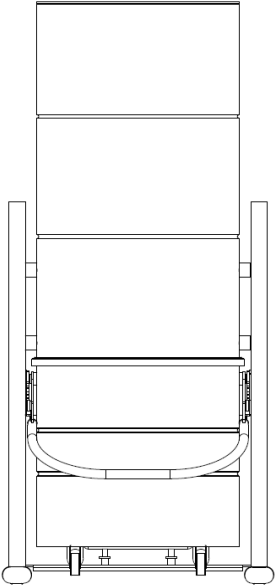


PERICOLO TEMPERATURA ELEVATA

2.4. Separatore ciclonico di raccolta polveri

Il separatore è dotato di un sistema di autopulizia del filtro tramite compressore posto sul telaio e serbatoio completo di elettrovalvola integrato nel separatore.



Gli ingombri dei separatori sono riportati nella tabella del **cap. 2.2**

<p>Applicazione adesivi di prescrizione sul montante sinistro del Separatore:</p> <ul style="list-style-type: none"> PRESCRIZIONE DI LEGGERE IL MANUALE PRESCRIZIONE USO MASCHERINA LEGGERA PRESCRIZIONE USO GUANTI LEGGERI		<p>Applicazione adesivi di sicurezza sul montante destro del Separatore:</p> <ul style="list-style-type: none"> PERICOLO GENERICO PERICOLO DI SCHIACCIAMENTO
--	---	--

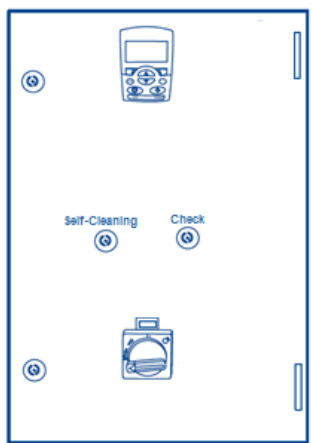
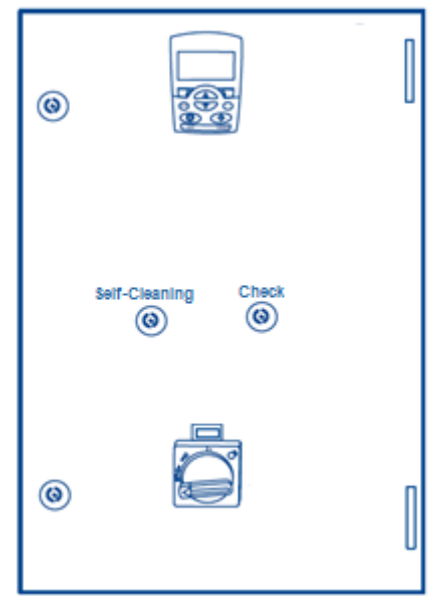
2.5. Quadro elettrico di controllo e sicurezza

Il quadro elettrico di controllo e sicurezza ad inverter con autopulizia è così composto:

- A. Interruttore generale ON/OFF
- B. Tasto autopulizia manuale
- C. Tasto "check" per reset manutenzioni ordinarie
- D. Pannello di controllo inverter

Il quadro elettrico è dotato dei seguenti dispositivi di sicurezza:

- Interruttore generale magnetotermico con blocco porta



Applicazione adesivi di sicurezza sul Quadro Elettrico:



DIVIETO DI SPEGNERE INCENDIO CON ACQUA



PERICOLO TENSIONE ELETTRICA



**DIVIETO DI MANOVRA A PERSONE
NON ADEGUATAMENTE FORMATE E ADDESTRATE**

3. Movimentazione e Disimballo

La Centrale Industriale viene spedita su due euro pallet. Il separatore (fissato ad un euro pallet) all'interno di un imballo di cartone per proteggerli durante la fase di trasporto e di consegna.

Si raccomanda di non rimuovere l'imballaggio fino al momento dell'installazione al fine di evitare danneggiamenti.



ATTENZIONE

Per la movimentazione è necessario utilizzare idonei mezzi di sollevamento e prestare particolare attenzione al bilanciamento del peso.



CAUTELA

Non capovolgere mai la Centrale ancora imballata.

Non utilizzare taglierini per la rimozione dell'imballo

Il costruttore declina ogni responsabilità per eventuali danni causati dall'errata apertura dell'imballaggio.



ATTENZIONE

Nelle operazioni di movimentazione utilizzare gli appositi dispositivi di protezione individuale.



Il mancato utilizzo degli appositi DPI in fase di movimentazione e disimballo espone l'operatore al rischio di schiacciamento del piede per perdita di stabilità.

Il mancato utilizzo dei guanti non garantisce una presa sicura nella movimentazione con il rischio di caduta accidentale.

All'atto della consegna è necessario controllare immediatamente la conformità e l'integrità del materiale con il trasportatore per non dare luogo a contestazioni per danni non attribuibili al trasporto.

Se si riscontrano danni all'apparecchiatura è necessario attenersi a quanto segue:

- annotare sul Documento di Trasporto (copia del vettore) il tipo di danno;
- inviare al trasportatore per lettera raccomandata la richiesta di rimborso danni entro due giorni;
- contattare il Servizio Assistenza del costruttore per gli eventuali pezzi da sostituire.



ATTENZIONE

La base d'appoggio non deve avere un'inclinazione superiore a 8% per evitare il rischio di ribaltamento dovuto a perdita di stabilità.



IMPORTANTE

Conservare l'imballo per il periodo di copertura della garanzia

4. Installazione della Centrale Industriale

4.1. Scegliere la collocazione

Le scelta deve essere operata in base ai seguenti criteri:

- La Centrale Industriale deve essere installata in ambienti protetti e ben areati, preferibilmente locali di servizio ai piani inferiori, più in basso rispetto all'edificio, come garage, o locali tecnici, oppure ambienti esterni purché la centrale risulti sempre al riparo dalle intemperie.
- Il locale prescelto deve disporre di uno spazio libero e ben illuminato attorno alla centrale in modo da rendere agevoli gli interventi di manutenzione e riparazione.
- La centrale **non deve** essere installata in ambienti in cui:
 - sia presente una fonte di calore nelle immediate vicinanze
 - la temperatura ambiente possa raggiungere valori inferiori a 5°C e superiori a 35°C
 - l'umidità sia molto elevata o si presenti l'eventualità di allagamenti
 - siano presenti prodotti infiammabili o esplosivi
- La sua collocazione deve permettere di realizzare la tubazione per l'espulsione dell'aria

4.2. Installazione della Centrale Industriale

Le Centrali Industriali sono composte da tre elementi principali:

- Turbina aspirante
- Separatore polveri
- Quadro elettrico di controllo e sicurezza



Questa apparecchiatura è destinata ad essere installata da personale adeguatamente formato e addestrato.



Prima di procedere alle operazioni di installazione isolare l'impianto della linea di alimentazione elettrica. La mancata osservanza della presente prescrizione espone l'operatore a rischio di shock elettrico



Tutto il montaggio dell'apparecchiatura deve essere eseguito da personale qualificato rispettando le regole d'arte e in conformità con le diverse norme e regolamenti.



Nelle operazioni di installazione utilizzare gli appositi dispositivi di protezione individuale. Il mancato utilizzo degli appositi DPI in fase di movimentazione e disimballo espone l'operatore al rischio di schiacciamento del piede per perdita di stabilità.



Il mancato utilizzo dei guanti non garantisce una presa sicura nella movimentazione con il rischio di caduta accidentale.

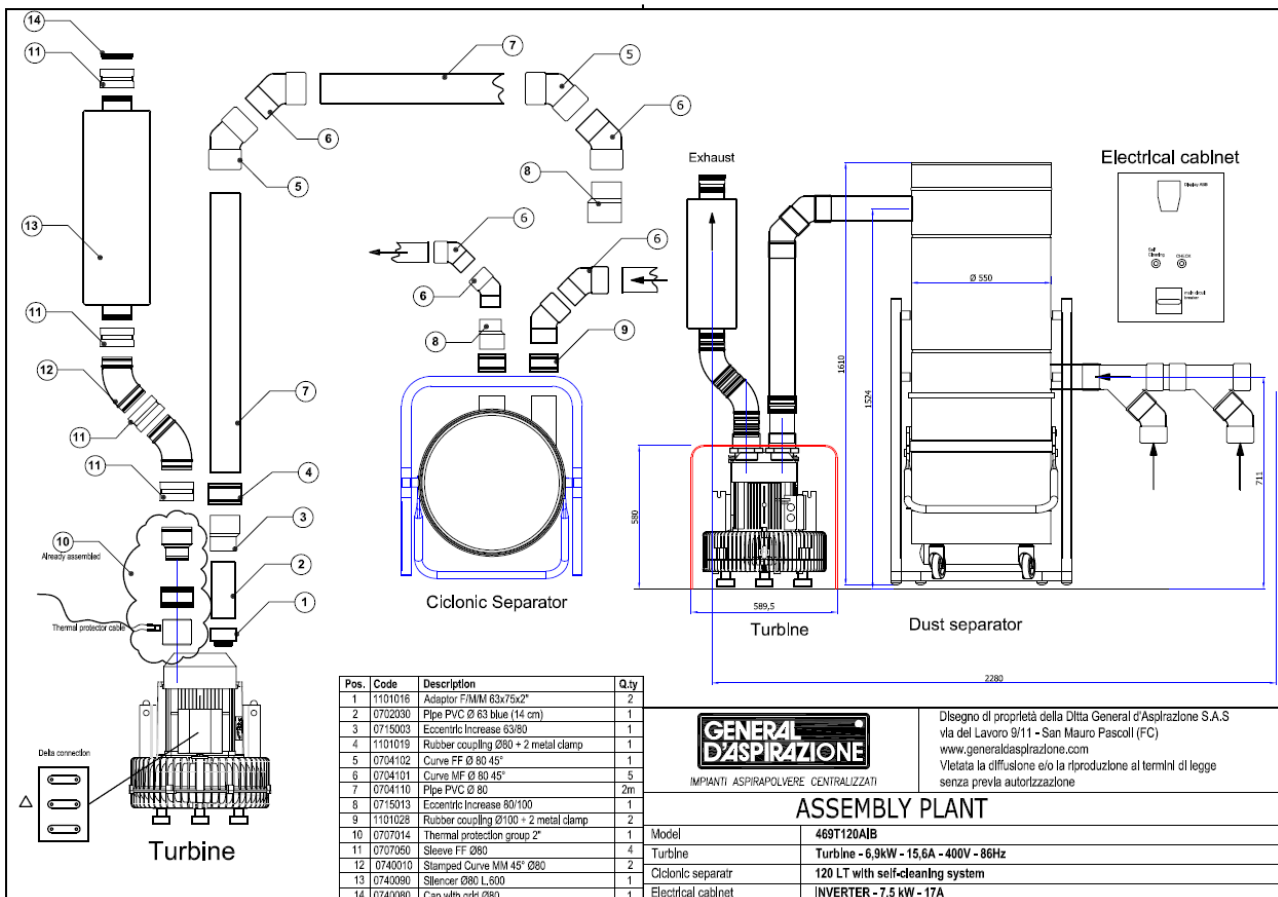


È vietato rimuovere i dispositivi di protezione e sicurezza.
Non utilizzare la centrale con le protezioni mancanti.

Ogni impianto è corredato da uno schema di collegamento al quale attenersi per effettuare un'installazione a regola d'arte. A titolo esemplificativo viene riportato lo schema di collegamento meccanico della centrale aspirante mod. 469T120AIB. Ogni centrale aspirante sarà comunque corredata al suo interno dell'esplosivo di montaggio corrispondente.

Nello schema esemplificativo vengono esplosi i componenti di collegamento tra separatore e turbina, di corredo all'impianto, e i componenti per remotare esternamente l'espulsione della turbina.

Una volta completato il collegamento meccanico procedere con il cablaggio elettrico dell'impianto.



4.3. Collegamento meccanico

Per il collegamento meccanico procedere come segue:

1. Disporre i tre elementi principali (turbina, separatore e quadro elettrico) secondo lo schema allegato.
2. Collegare l'aspirazione del separatore con la rete tubiera di distribuzione impianto. A tal fine utilizzare i manicotti in gomma e le fascette fornite in dotazione con la centrale.
3. Collegare l'uscita del separatore polveri con l'aspirazione della turbina. A tal fine utilizzare i manicotti in gomma e le fascette fornite in dotazione con la centrale.
4. Remotare esternamente l'espulsione dell'aria della turbina.



IMPORTANTE

- Utilizzare tubazione in metallo per l'espulsione dell'aria
- Consultare l'ufficio tecnico per supporto relativo al dimensionamento corretto della tubazione di espulsione dell'aria

4.4. Collegamento elettrico

Per completare il collegamento elettrico degli impianti con Inverter occorre collegare, come da schema allegato all'interno del quadro, tutti i componenti.



Completare l'installazione senza collegare l'apparecchiatura alla rete di alimentazione elettrica

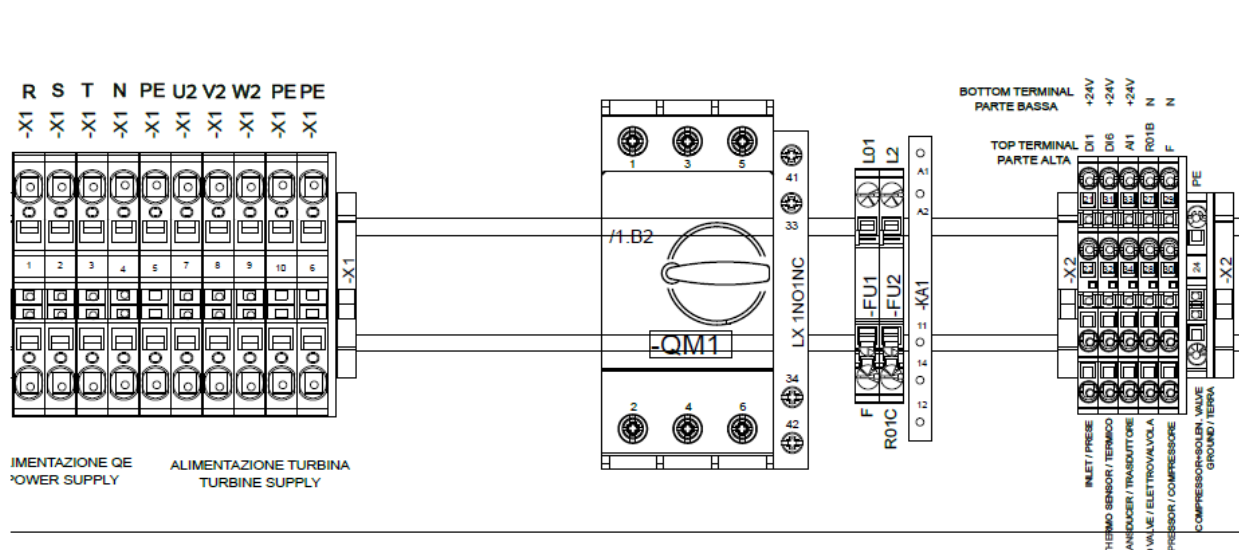


Il collegamento elettrico deve essere effettuato esclusivamente da personale qualificato secondo lo schema elettrico allegato all'impianto e in conformità alle norme vigenti in materia

4.4.1. Collegamento al quadro elettrico di controllo e sicurezza

Completato il collegamento meccanico occorre procedere al cablaggio del quadro elettrico. Viene riportato di seguito un esempio di uno schema elettrico di una centrale industriale.

Ogni centrale industriale verrà però fornita con uno schema elettrico specifico che troverete all'interno del quadro elettrico:



Se la turbina ruota in senso opposto a quello dell'aspirazione sarà sufficiente invertire una fase della stessa all'interno del quadro elettrico per invertire il senso di rotazione.

La corretta sezione dei cavi elettrici varia a seconda del tipo di centrale aspirante. Gli assorbimenti massimi di ciascun modello di centrale aspirante sono riportate al **cap. 2.2**



Grado di protezione Elettrico - Classe 1 - apparecchio con isolamento elettrico fondamentale. Deve essere collegato al circuito di terra dell'impianto elettrico generale

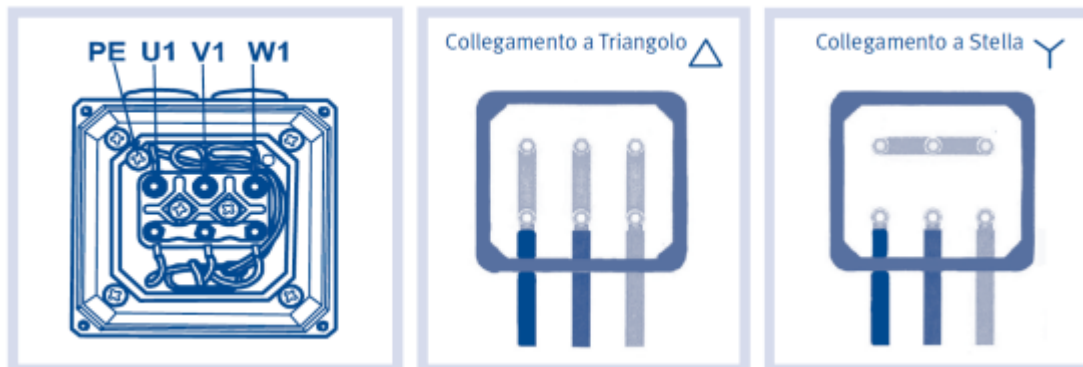


Prevedere differenziale Quadro Elettrico a monte da 0.3A Classe B

4.4.2. Collegamento elettrico turbina aspirante

L'allacciamento ai morsetti presenti sotto la calotta della turbina di aspirazione si può effettuare con collegamento a stella o a triangolo.

È necessario pertanto attenersi scrupolosamente a uno dei seguenti schemi allegati alla turbina. Per qualsiasi dubbio sulla tipologia di allacciamento contattare l'ufficio tecnico.



L'allacciamento elettrico viene già predisposto nel modo corretto dal produttore e viene applicata un'etichetta sulla calotta della turbina con il corretto collegamento che deve essere effettuato in base alla specifica tipologia di centrale aspirante.

I modelli indicati nella tabella nel **cap. 2.2** hanno tutti un collegamento elettrico della turbina a triangolo.

La corretta sezione dei cavi elettrici varia a seconda del tipo di centrale aspirante. Gli assorbimenti massimi di ciascun modello di centrale aspirante sono riportate al **cap. 2.2**

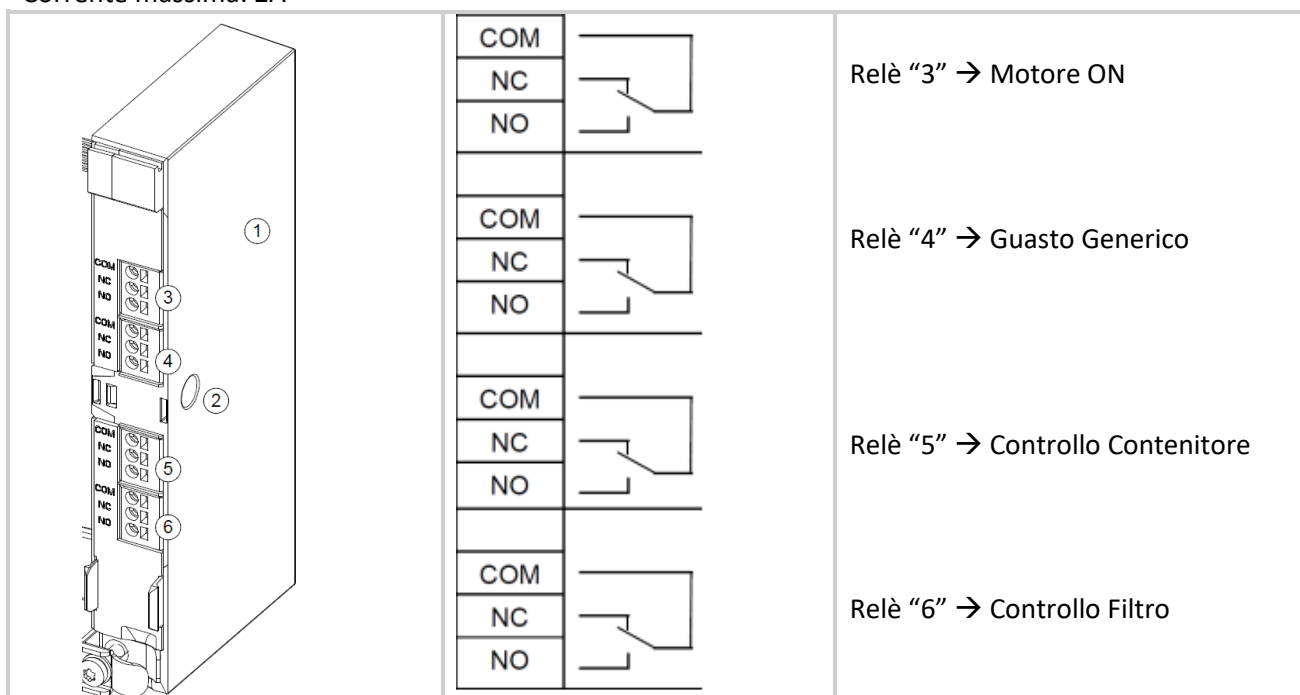
4.4.3. Collegamento elettrico modulo relè (OPZIONALE)

In caso di centrale aspirante con modulo relè opzionale è possibile effettuare il cablaggio al modulo come da schema seguente. Per tutte le uscite relè è possibile scegliere se utilizzare il contatto normalmente aperto o normalmente chiuso.

Specifiche uscite relè

Tensione massima: 230Vac / 30Vdc

Corrente massima: 2A



5. Utilizzo e Funzionamento della Centrale INDUSTRIALE

5.1. Prima accensione



La messa in funzione dell'impianto ultimato deve essere effettuata esclusivamente da un tecnico autorizzato che rilascerà un Certificato di Collaudo dell'impianto.

Accertata la sicurezza e la funzionalità dell'impianto è indispensabile predisporre che tutte le persone incaricate della gestione dell'impianto siano opportunamente formate e messe a conoscenza di tutte le informazioni contenute nel presente manuale, in particolare che siano informate sui pericoli derivanti dal funzionamento e delle precauzioni da osservare per ridurre al minimo i rischi durante l'impiego.

5.2. Modalità di funzionamento

Accensione

- Inserire la spina della centrale alla presa a muro opportunamente dimensionata
- posizionare l'interruttore generale del quadro di comando sulla posizione ON (Figura 3, pag. 13).
- inserire il manicotto del tubo flessibile di lavoro in una qualsiasi presa d'aspirazione dell'impianto per avviare la centrale.
Per impianti con sistema IWS premere il tasto sull'impugnatura Brava Wireless.
- Accertarsi che la centrale sia in modalità **REMOTA, visibile sul pannello**

Spegnimento

- chiudere tutte le prese d'aspirazione dell'impianto disinserendo manicotto del tubo flessibile di lavoro. La centrale si spegnerà automaticamente
- **È possibile arrestare la centrale tramite il tasto LOC/REM sul pannello di comando e, attivata la modalità LOCALE, premendo il tasto STOP.**
- L'arresto della centrale può avvenire anche posizionando l'interruttore sul quadro elettrico in posizione "OFF" o rimuovendo la spina pentapolare dalla presa a muro.



È bene mantenere la centrale sotto tensione per permettere gli avviamenti successivi. Qualora invece non si utilizzi l'impianto per lunghi periodi di tempo si consiglia di posizionare l'interruttore generale del quadro di comando sulla posizione 0.



**È VIETATO RIMUOVERE I DISPOSITIVI DI PROTEZIONE E SICUREZZA.
NON UTILIZZARE LA CENTRALE CON LE PROTEZIONE MANCANTI.**

5.3. Collaudo dell'Impianto

Una volta effettuato il primo avviamento della Centrale Industriale si può procedere alla verifica dell'impianto. L'impianto non deve avere perdite.

Per le verifiche di tenuta dell'impianto si può procedere ad una prima ispezione delle prese di aspirazione (con la turbina in funzione) ed accertare la tenuta delle stesse con lo sportellino chiuso.

Procedere infine alla verifica della tenuta delle tubazioni misurando con un VUOTOMETRO la depressione ad una presa d'aspirazione per ogni linea dell'impianto e confrontare questa misura con le misure effettuate alla Centrale scollegata dall'impianto.

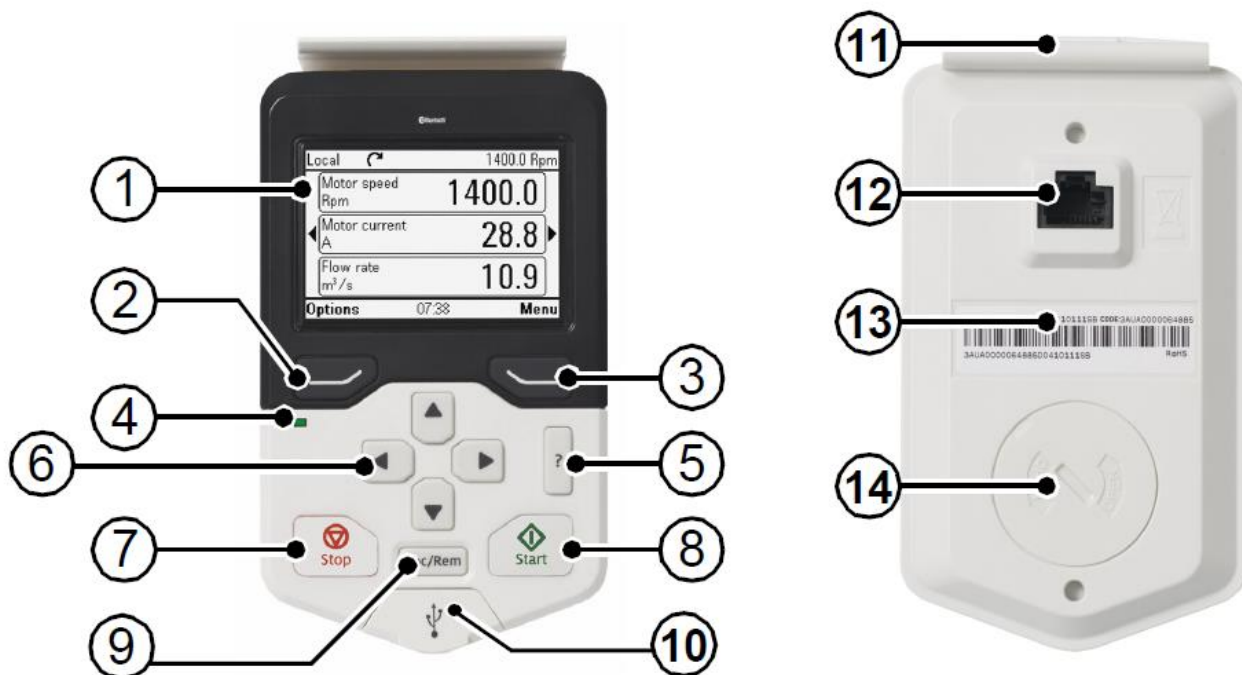
In alternativa si può confrontare la frequenza di funzionamento (con le prese di aspirazione chiuse) con le frequenze riportate dal Certificato di Collaudo Centrale rilasciato da General D'Aspirazione.

5.4. Gestione Inverter Quadro di Controllo

L'inverter gestisce, nella Centrale Industriale, il funzionamento della Turbina aspirante.

Tramite un trasduttore collegato all'inverter, che rileva la depressione di funzionamento, l'inverter mantiene sempre costante i parametri di funzionamento impostati aumentando e diminuendo la frequenza di rotazione della turbina al variare delle condizioni di utilizzo o in funzione del numero di operatori attivo.

Tutti i parametri di funzionamento sono ottimizzati dalla casa madre e il valore di depressione è preimpostato a -160mbar.



1	Display	8	Start
2	Tasto funzione sinistro	9	Funzionamento Locale/Remote
3	Tasto funzione destro	10	Connettore USB
4	Led di stato	11	Clip blocca pannello
5	Help	12	Connettore RJ-45
6	Tasti direzionali	13	Etichetta dati pannello
7	Stop	14	Coperchio batteria

Il pannello interfaccia utente consente facilmente e in modo intuitivo di visualizzare parametri e configurazioni di ciascuna centrale.

Tramite i tasti direzionali si possono scorrere le pagine di visualizzazione dove è possibile rilevare:

Pagina	Parametri visualizzati	
Pag. 1	<p>Frequenza di lavoro: Frequenza di lavoro della turbina aspirante. In condizione di stand-by il valore è 0Hz</p> <p>Depressione reale: valore effettivo di depressione all'interno dell'impianto. Il valore di depressione reale tenderà a stabilizzarsi al valore di depressione impostato (set point)</p>	
Pag. 2	<p>Assorbimento istantaneo: indica l'assorbimento in corrente istantaneo durante l'uso della centrale. In condizioni di stand-by il valore è 0A</p> <p>Potenza istantanea: indica la potenza in kW istantanea durante l'uso della centrale. In condizioni di stand-by il valore è 0kW</p>	
Pag. 3	<p>Consumo giorno attuale kWh : Indica il consumo giornaliero in kWh nella data odierna.</p> <p>Consumo giorno precedente kWh: Indica il consumo giornaliero in kWh del giorno precedente</p>	
Pag. 4	<p>Stato Relè: Indica lo stato istantaneo dei relè</p> <p>Stato Ingressi digitali: Indica lo stato istantaneo degli ingressi digitali.</p>	
Pag. 5	<p>Ore di lavoro: Indica le ore di lavoro effettive di funzionamento della turbina aspirante.</p>	

5.5. Modifica Setpoint centrale aspirante

In tutte le centrali il setpoint è impostato a -160mbar.

Questo valore indica la depressione di lavoro costante che dovrà raggiungere la centrale aspirante.

L'inverter quindi regolerà la frequenza della turbina affinché il valore reale di depressione raggiunga il valore preimpostato detto appunto setpoint

Per poter modificare il Set Point procedere come segue:

1. Entrare nella sezione menù tramite il tasto funzione (☰) e, utilizzando i tasti direzionali entrare nel gruppo parametri
2. Scegliere lista parametri "PREFERITI"
3. Entrare nel parametro 40.21, modificare il valore di depressione con gli appositi tasti e premere "SALVA" (N.B. non è possibile settare un valore inferiore a -140mbar e superiore a -200mbar)
4. Tornare alla schermata HOME utilizzando il tasto INDIETRO/ESCI



5.6. Segnalazioni di manutenzione ordinaria

Tutti i modelli sono dotati di un sistema di warning che avvisa l'operatore sui controlli di manutenzione ordinaria da effettuare.

CONTROLLO CONTENITORE:

L'inverter è dotato di un timer, preimpostato dalla fabbrica che, trascorse il numero di ore impostate genera l'allarme "controllo contenitore".

È possibile modificare il timer preimpostato nella sezione parametri preferiti al parametro 47.13.

N.B. L'ultima cifra è un decimale delle ore impostate quindi, per impostare 150h settare il valore "1500"

È possibile resettare l'allarme premendo il tasto "Check" posto sul retro della centrale aspirante (vedi fig. 3, pag. 13). In caso di modulo Brel alla segnalazione dell'allarme si ecciterà il corrispettivo relè



CONTROLLO FILTRO:

Un secondo contatore, come descritto sopra, segnerà l'allarme "CONTROLLO FILTRO"

È possibile modificare il timer preimpostato nella sezione parametri preferiti al parametro 47.14.

N.B. L'ultima cifra è un decimale delle ore impostate quindi, per impostare 300h settare il valore "3000"

È possibile resettare l'allarme premendo il tasto "Check" posto sul retro della centrale aspirante (vedi fig. 3, pag.13). In caso di modulo Brel alla segnalazione dell'allarme si ecciterà il corrispettivo relè



La centrale aspirante dovrà essere sempre alimentata.

I contatori di manutenzione ordinaria si resetteranno in caso di mancanza alimentazione.

5.7. Funzionamento del sistema di autopulizia

I modelli dotati di sistema autopulente del filtro a cadenze impostabili secondo le esigenze, limitano la manutenzione alla sola sostituzione del sacco di raccolta.

Un timer dell'inverter regola la cadenza di pulizia giornaliera del filtro.

Il funzionamento del dispositivo viene originato da un compressore che alimenta un serbatoio di accumulo di 7 litri d'aria fino ad una pressione stabilita di 4/5 bar.

All'ora settata nell'inverter (è possibile modificare l'ora impostata come illustrato di seguito) per un tempo di circa 6 minuti il sistema genera tre getti ad alta pressione con cadenza di due minuti tra di loro, i quali puliscono il filtro facendo depositare la polvere attaccata alle pareti esterne del filtro nel contenitore polveri. Durante il ciclo di autopulizia la centrale aspirante segnalare un warning "Autoclean ON" e la turbina resterà in funzione per tutta la durata del ciclo di autopulizia onde evitare fuoriuscita di polvere delle prese aspiranti posizionate in prossimità della centrale.

Tale azione permette di mantenere il filtro pulito più a lungo, riducendo quindi la manutenzione da parte dell'operatore garantendo un miglior rendimento della centrale.

I parametri di pulizia filtro impostati dalla fabbrica sono i seguenti:




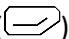
- N. 1 ciclo di pulizia giornaliera del filtro
- Durata del ciclo di pulizia 6 minuti
- Inizio ciclo di pulizia ore 20,00.
- **Ciclo di autopulizia con la turbina attiva**

È possibile effettuare l'autopulizia del filtro sia con la turbina in funzione che con la turbina in stand-by.

Inoltre, per applicazioni specifiche, si possono attivare fino a 8 cicli di autopulizia tutti totalmente programmabili

Per modificare queste configurazioni contattare l'ufficio tecnico.

Per poter modificare l'orario di inizio del ciclo di autopulizia del filtro procedere come segue:

1. Entrare nel menù parametri come descritto al paragrafo 5.4
2. Scegliere lista parametri "PREFERITI"
3. Entrare nel parametro 34.12 e modificare l'orario di inizio con i tasti direzionali e premere "salva" ()
4. Tornare alla schermata HOME utilizzando il tasto "INDIETRO/ESCI" ()

AZIONAMENTO MANUALE

Premere il tasto Manual Self-Cleaning per effettuare un ciclo di autopulizia manuale (**vedi fig. 3, pag. 13**)
Verificare, tramite il manometro posto sul compressore, che il serbatoio scarichi totalmente l'aria e quindi che lo stesso venga nuovamente riempito alla pressione di 4-5bar dal compressore posto sul retro della centrale.



Importante: Durante la fase di autopulizia non aprire il contenitore raccolta polveri e dopo la fine del ciclo attendere almeno un minuto.

Effettuare un controllo annuale del filtro per verificarne lo stato di integrità e la necessità di un eventuale lavaggio (il filtro lavato deve essere rimontato asciutto).


Tutte le centrali segnaleranno un warning per la verifica dello stato del filtro.

5.8. Impostazione lingua interfaccia utente

Tramite il parametro 96.01, nel gruppo parametri preferiti, è possibile selezionare la lingua desiderata tra quelle che seguono:

Inglese, Tedesco, Italiano, Spagnolo, Portoghese, Olandese, Francese, Danese, Finlandese, Svedese, Russo, Polacco, Ceco, Ungherese e Turco.



Selezionare la lingua dell'interfaccia, evidenziarla (a meno che non sia già evidenziata) e premere il tasto SALVA ()

NOTA: Dopo aver selezionato la lingua attendere qualche minuto il download del file della lingua sul pannello di controllo.

5.9. Definizione principio di funzionamento

Tramite il parametro **47.24** è possibile modificare il principio di funzionamento della centrale.

Vi sono due tipologie di funzionamento e per ognuna di queste è possibile settare per le centrali con sistema di autopulizia se effettuare il ciclo con la turbina attiva o con la turbina in stand-by.

- **Sistema Tradizionale:** Azionamento e spegnimento della centrale aspirante tramite l'inserimento/rimozione del tubo di lavoro nella presa
- **Sistema IWS:** Accensione dell'impianto tramite pulsante posto sull'impugnatura, la centrale si spegne automaticamente quando tutte le prese sono chiuse.

Tutte le centrali sono già configurate e collaudate, salvo differenti richieste del cliente, in configurazione **47.24=2**, ovvero impianto con sistema tradizionale e sistema di autopulizia (se presente) con turbina attiva.

In tabella sono riportate le possibili configurazioni dell'impianto:

DEFINIZIONE PRINCIPIO DI FUNZIONAMENTO		
Set parametro	Descrizione	Dettagli
47_24 → 0	Funzione IWS + Autopulizia con turbina OFF	Frequenza di spegnimento da settare in 47_04 in HZ Ritardo allo spegnimento da settare in 47_11 in secondi
47_24 → 1	Funzione STANDARD + Autopulizia con turbina OFF	Start diretto e stop ritardato tramite 47_12 in secondi.
47_24 → 2	Funzione STANDARD + Autopulizia con turbina ON	Start diretto e stop ritardato tramite 47_12 in secondi.
47_24 → 3	Funzione IWS + Autopulizia con turbina ON	Frequenza di spegnimento da settare in 47_04 in HZ Ritardo allo spegnimento da settare in 47_11 in secondi

5.10. Elenco parametri preferiti

I parametri del gruppo preferiti si dividono in due gruppi:

- **Parametri personalizzazioni utente:**

Fanno parte di questa lista tutti i parametri in tabella evidenziati in grigio. Possono essere modificati dall'utente finale senza dover inserire alcuna password.

- **Parametri configurazione centrale:**

I restanti parametri (non evidenziati in grigio) sono protetti da password e necessitano di essere abilitati alla modifica. Per poter modificare i parametri inserire la password "480" nel parametro **96.02**. Dopo aver effettuato la modifica inserire la password "14" nel parametro **96.02** per bloccare nuovamente i parametri.

Parametro	Descrizione	Valore di default
34_12	Ora inizio Timer 1	20:00:00
40_21	Set Point Interno	-160mbar Valore minimo impostabile -100mbar Valore massimo impostabile -200mbar
31_04	Tipo evento External Event 2 "Check Container" "Controllo Contenitore"	Warning (l'inverter segnalerà l'allarme ma la centrale continuerà a funzionare) Impostando Fault in caso di allarme la centrale verrà bloccata
31_10	Tipo evento External Event 5 "Check Filter" "Controllo Filtro"	Warning (l'inverter segnalerà l'allarme ma la centrale continuerà a funzionare) Impostando Fault in caso di allarme la centrale verrà bloccata
47_04	Memoria Dati 4 real32 "Frequenza spegnimento per impianti Wireless"	Varia in funzione del modello di centrale aspirante
47_11	Memoria Dati 1 int32 "Ritardo allo spegnimento per impianti Wireless"	30 sec.
47_12	Memoria Dati 2 int32 "Ritardo allo spegnimento per impianti Standard"	5 sec.
47_13	Memoria Dati 3 int32 "Check Container"	1000 (impostare 1000 per avere un tempo segnalazione di 100h)
47_14	Memoria Dati 4 int32 "Check Filter"	3000 per impianto senza autopulizia 5000 per impianto con autopulizia (impostare 2000 per avere un tempo segnalazione di 200h)
47_24	Memoria Dati 4 int16 "Modo funzionamento"	Vedi tabella " DEFINIZIONE PRINCIPIO DI FUNZIONAMENTO " al paragrafo 5.9
96_01	Lingua	Italiano (salvo diverse personalizzazioni)
96_02	Password	480 (password per sbloccare tutti i parametri preferiti)

6. Manutenzione

6.1. Manutenzione ordinaria

Una manutenzione accurata prolunga la durata dell'impianto e assicura nel tempo prestazioni costanti, evitando inconvenienti dovuti a fermo macchina imprevisti.



Prima di procedere a qualsiasi manutenzione isolare l'impianto dalla linea di alimentazione elettrica. La mancata osservanza della presente prescrizione espone l'operatore a rischio di shock elettrico.

<i>Operazioni periodiche</i>	<i>Intervallo ordinario</i>
Controllo livello riempimento sacco di raccolta nel contenitore polveri Separatore	Mensile
Verifica stato di intasamento cartuccia filtrante	Mensile
Pulizia cartuccia filtrante (modelli senza autopulizia)	Bimestrale
Pulizia cartuccia filtrante (modelli con autopulizia)	Semestrale
Sostituzione cartuccia filtrante	2 Anni



Gli intervalli delle operazioni periodiche possono variare in base al tipo di applicazione.

6.2. Sostituzione sacco di raccolta polveri

È necessario effettuare la sostituzione del sacco di raccolta polveri contenuto nel separatore con frequenza periodica, come indicato nella tabella Operazioni Periodiche nella pagina precedente.



Prima di procedere all'operazione di sostituzione è necessario indossare mascherina e guanti di protezione. Utilizzare solo sacchi di ricambio originali General D'Aspirazione.



Il mancato utilizzo degli appositi dispositivi di protezione individuali espone l'operatore al rischio d'inalazione di polveri nocive alla salute, o al contatto con la pelle di sostanze allergeniche.



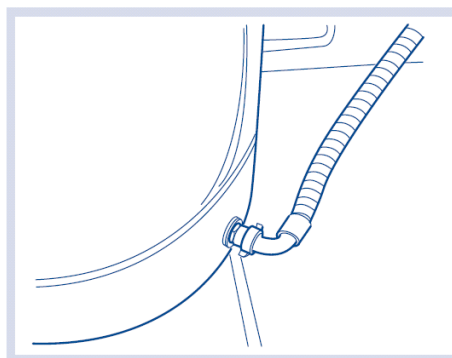
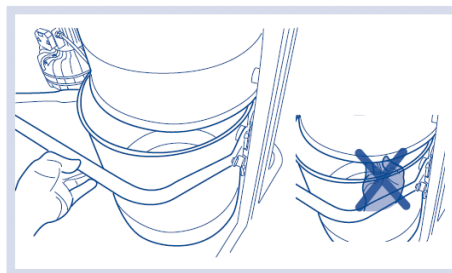
Nella fase di aggancio del contenitore polveri c'è il rischio di cesoiamento delle dita.



Al termine di qualsiasi operazione di manutenzione ricordare di non avviare la centrale aspirante senza prima aver inserito la cartuccia filtrante all'interno del separatore.

La procedura per la sostituzione del sacco raccolta polveri è la seguente:

1. Sganciare il modulo inferiore del separatore alzando il maniglione contenitore.
2. Estrarre il modulo inferiore del separatore facendolo scorrere sulle proprie ruote e con l'ausilio dell'apposito maniglione.
3. Estrarre il sacco di raccolta polveri e sostituirlo con uno nuovo.
4. Ripiegare i bordi del sacco verso l'esterno.
5. Agganciare nuovamente il contenitore polveri al separatore abbassando il maniglione. In caso si rendesse necessario allontanare il contenitore polveri dal separatore, per svuotare il sacco di raccolta occorre svitare il tubo di vuoto che consente il mantenimento del sacco in posizione corretta.



6.3. Sostituzione della Cartuccia Filtrante (Filtro)

Il controllo e l'eventuale sostituzione della cartuccia filtrante si rende necessario quando si avverte una progressiva diminuzione della potenza di aspirazione dell'impianto.

In ogni caso è indispensabile dopo due anni di utilizzo.



Prima di procedere all'operazione di sostituzione è necessario indossare mascherina e guanti di protezione. Utilizzare solo sacchi di ricambio originali General D'Aspirazione.



Il mancato utilizzo degli appositi dispositivi di protezione individuali espone l'operatore al rischio d'inalazione di polveri nocive alla salute, o al contatto con la pelle di sostanze allergeniche.



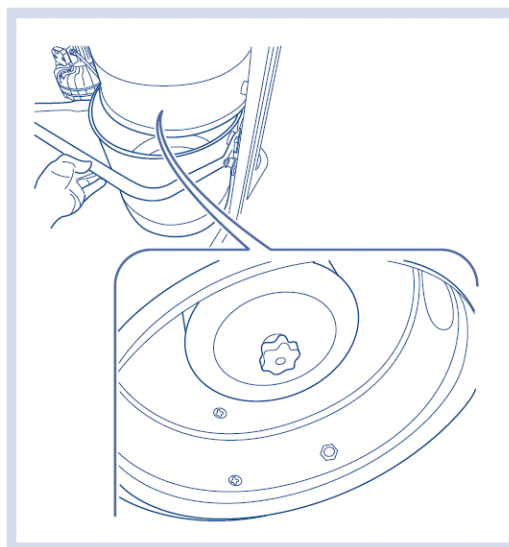
Nella fase di aggancio del contenitore polveri c'è il rischio di cesoiamento delle dita.



Al termine di qualsiasi operazione di manutenzione ricordare di non avviare la centrale aspirante senza prima aver inserito la cartuccia filtrante all'interno del separatore.

La procedura per la sostituzione della cartuccia filtrante è la seguente:

1. Sganciare il modulo inferiore del separatore alzando il maniglione contenitore.
2. Estrarre il modulo inferiore del separatore facendolo scorrere sulle proprie ruote e con l'ausilio dell'apposito maniglione.
3. Svitare il pomello nero che blocca la cartuccia filtrante.
4. Estrarre la cartuccia filtrante.
5. Sostituire la cartuccia filtrante e accertarsi che sia correttamente installata (serrare opportunamente il pomello nero)
6. Agganciare nuovamente il contenitore polveri al separatore abbassando il maniglione. In caso si rendesse necessario allontanare il contenitore polveri dal separatore, per svuotare il sacco di raccolta occorre svitare il tubo di vuoto che consente il mantenimento del sacco in posizione corretta.



6.4. Pulizia della Cartuccia Filtrante (Filtro)

Si raccomanda di effettuare la rigenerazione della cartuccia filtrante come da programma di interventi previsti (cap. 6.1).



Prima di procedere all'operazione di sostituzione è necessario indossare mascherina e guanti di protezione. Utilizzare solo sacchi di ricambio originali General D'Aspirazione. Il mancato utilizzo degli appositi dispositivi di protezione individuali espone l'operatore al rischio d'inalazione di polveri nocive alla salute, o al contatto con la pelle di sostanze allergeniche.



Nella fase di aggancio del contenitore polveri c'è il rischio di cesoiamento delle dita.

Estrarre la cartuccia filtrante da rigenerare (vedere dettaglio fasi al paragrafo precedente) e, nel caso si disponga di un filtro di ricambio, sostituirlo con quello da pulire e procedere alla pulizia tramite la centrale di aspirazione stessa, utilizzando l'accessorio spazzola per angoli, facendo attenzione a non lacerare il tessuto filtrante. In alternativa è possibile lavare il filtro con acqua.

Se durante l'operazione di pulizia del filtro si dovesse lacerare la cartuccia è indispensabile sostituirla con una nuova.



Utilizzare la cartuccia filtrante completamente asciutta.

Al termine di qualsiasi operazione di manutenzione ricordare di non avviare la centrale aspirante senza prima aver inserito la cartuccia filtrante all'interno del separatore.

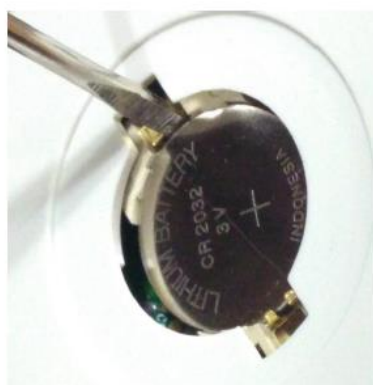
6.5. Manutenzione straordinaria

Le manutenzioni straordinari devono essere eseguite solo da personale autorizzato.

La sostituzione della batteria del pannello remoto può essere eseguita dall'utente seguendo le indicazioni riportate di seguito

Sostituzione batteria pannello inverter

1. Gira il coperchio sul retro del pannello di controllo in senso antiorario finché non si apre
2. Rimuovere la batteria delicatamente.
3. Sostituisci la batteria con una nuova CR2032. Il portabatteria ha dei dentini di aggancio. Far prima scorrere la batteria su un lato e quindi premere sull'altro lato, la batteria si incastrerà
4. Assicurarsi che il polo positivo della batteria sia rivolto verso l'alto.
5. Rimettere il coperchio e serrarlo ruotando in senso orario.
6. Smaltire la vecchia batteria secondo le leggi locali sullo smaltimento delle stesse.



Il costruttore **non autorizza** l'utente dell'impianto a compiere le restanti operazioni di manutenzione straordinaria indicate di seguito:



- Programmazione elettronica
- Riparazioni/sostituzioni componenti
- Revisioni
- Modifiche ciclo operativo
- Sostituzione del cavo di alimentazione se danneggiato

è necessario inoltrare una richiesta di intervento al **Servizio Assistenza Tecnica** del costruttore

Prima autorizzazione del costruttore, talune operazioni possono essere eseguite da personale qualificato

Operazioni	Intervallo
Manutenzione Turbina	30.000h
Manutenzione Inverter	Annuale
Manutenzione Compressore autopulizia	Annuale
Manutenzione Serbatoio autopulizia	Non necessaria

7. Ricambi

Codice	Descrizione	
0216022	Filtro in poliestere per separatore 120 litri	
0216034	Sacchetto rifiuti per separatore 120 litri	

8. Inconvenienti cause e rimedi

Inconveniente	Causa	Rimedio
Assenza di aspirazione da tutte le prese	Cavo di alimentazione scollegato, inverter in fault, centrale scollegata dall'impianto o perdite eccessive lungo la tubazione	Collegare il cavo di alimentazione. Verificare eventuali guasti generati dall'inverter. Verificare eventuali perdite nell'impianto e che il contenitore polveri sia correttamente installato.
Avviamenti e spegnimenti consecutivi ininterrotti	Verificare l'eventuale presenza di prese difettose o falsi contatti nella linea elettrica dell'impianto	Sostituzione prese difettose e/o risoluzione falso contatto linea elettrica
Mancato avvio centrale da una sola presa	Contatti elettrici interrotti	Controllare i contatti elettrici della presa ed eventualmente sostituirla
Aspirazione scarsa o insufficiente	Filtro intasato	Pulire o sostituire la cartuccia filtrante
	Utilizzo simultaneo di un numero di prese superiore a quelle previste	Controllare il numero di prese utilizzate, verificare i parametri indicati sul pannello interfaccia e chiedere supporto all'ufficio tecnico
	Otturazione parziale della tubazione d'aspirazione	Rimuovere eventuale occlusione dalla tubazione
	Infiltrazione d'aria	Controllare corretto serraggio del contenitore polveri e del tubo ritenuta sacco
	Scarico dell'aria bloccato	Rimuovere eventuale occlusione dallo scarico aria
	Mancanza di pressione	Perdite nell'impianto/sportellino presa non chiude opportunamente

	Causa	Rimedio
	Pressostato in posizione OFF	Verificare che il compressore sia in posizione auto.
	Compressore e/o elettrovalvola non funzionante	Verificare che i fusibili a protezione di elettrovalvola e compressore siano integri.
		Contattare l'ufficio tecnico
	Surriscaldamento condotto di espulsione.	Premere tasto RESET e verificare se il problema persiste.
		Verificare se vi sono eventuali ostruzioni nell'impianto (sia nella tubazione di aspirazione che nel tubo di espulsione)
		Accertarsi che la centrale aspirante non abbia aspirato polveri non consentite e/o che non ne sia stato fatto un uso improprio della stessa
		Linea a due poli proveniente dalle prese in corto
		Accertarsi che il locale tecnico in cui è installata la centrale sia conforme a quanto indicato nel presente.
		Se il problema dovesse persistere contattare il centro assistenza autorizzato.
ALTRE SEGNALAZIONI INVERTER	Contattare ufficio tecnico	

Qualora i problemi riscontrati non siano elencati nel presente Manuale è necessario contattare il Centro Assistenza.



Se il cavo di alimentazione o la spina, sono danneggiati, gli stessi devono essere sostituiti dal costruttore o dal suo servizio di assistenza tecnica o comunque da una persona con qualifica simile, in modo da prevenire ogni rischio.



Se la Centrale Industriale continua a non funzionare correttamente:
CONTATTARE IL VOSTRO RIVENDITORE OPPURE IL DISTRIBUTORE CHE VI FORNIRA' IL CENTRO ASSISTENZA AUTORIZZATO - COMUNICANDO IL NUMERO DI MATRICOLA E MODELLO. VEDI Capitolo 10 "GARANZIA SUL PRODOTTO"



E' assolutamente vietato effettuare sulla Centrale Industriale riparazioni e/o manutenzioni non autorizzate in questo manuale.

Tutti gli interventi di riparazione per guasto o malfunzionamento devono essere eseguiti da personale qualificato del Servizio Assistenza.

Nel caso in cui personale non autorizzato effettui riparazioni o manomissioni, la garanzia sul prodotto decade e solleva il Produttore da qualsiasi responsabilità per eventuali danni a persone e/o cose conseguenti a tale intervento.

9. Messa fuori servizio e smaltimento

Una volta che l'apparecchio ha terminato il suo ciclo di vita e si vuole procedere alla rottamazione, è necessario attenersi alle seguenti istruzioni per la tutela dell'ambiente:



La presenza di questo simbolo sul prodotto o sulla confezione indica che il prodotto non deve essere considerato come un normale rifiuto domestico, ma deve essere portato nel punto di raccolta appropriato per il riciclaggio di apparecchiature elettriche ed elettroniche.

Provvedendo a smaltire questo prodotto in modo appropriato, si contribuisce a evitare potenziali conseguenze negative per l'ambiente e per la salute, che potrebbero derivare da uno smaltimento inadeguato.

Per informazioni più dettagliate sul riciclaggio di questo prodotto, contattare l'ufficio comunale, il servizio locale di smaltimento rifiuti o il negozio in cui è stato acquistato il prodotto.



Prima di procedere a qualsiasi procedura di dismissione e smontaggio isolare l'impianto dalla linea di alimentazione elettrica.

La mancata osservazione del presente divieto espone l'operatore a rischio di partenza incidentale e a rischio di folgorazione.



Nelle operazioni di dismissione utilizzare gli appositi dispositivi di protezione individuale.

Il mancato utilizzo degli appositi DPI in fase di dismissione e smaltimento espone l'operatore al rischio di schiacciamento del piede per perdita di stabilità.



Il mancato utilizzo dei guanti non garantisce una presa sicura nello smaltimento con il rischio di caduta accidentale.



Nelle Operazioni di smaltimento e disimballo può esserci il rischio di schiacciamento dovuto a perdita di stabilità o caduta dell'apparecchiatura.

Le operazioni di smontaggio devono essere eseguite esclusivamente da personale qualificato.

Lo smaltimento dei rifiuti industriali deve avvenire normalmente tramite ditte abilitate alla rottamazione.

Se la macchina è fuori servizio per guasto, riparazione o comunque non funzionante in sicurezza, è opportuno segnalarlo con un cartello.

10. Garanzia sul Prodotto

○ **Garanzia Legale**

Le centrali Industriali sono coperte da “Garanzia Legale” riferita alla normativa Europea recepita con Dlgs 206/2005 a condizione, che ne sia stato fatto un uso conforme a quanto indicato nel presente Manuale di Uso e Manutenzione relativamente agli scopi e a ai fini d'utilizzo.



Importante

La data della Garanzia, si riferisce al documento d'acquisto, fattura o ricevuta o scontrino fiscale ed ha validità di 2 anni. Deve quindi essere conservato per attestare la validità.

PARTE DA CONSERVARE

DATI DEL PRODOTTO

Modello _____ **Serial N.** _____

Data di Acquisto _____

DATI DELL'INSTALLATORE

Ragione Sociale
(TIMBRO)

**DATA
INSTALLAZIONE
COLLAUDO**

Cognome _____

Nome _____

Via _____

CAP _____

Città _____

Prov. _____

Tel /Cell. _____

FAX _____

DATI DEL CLIENTE

Cognome _____

Nome _____

Via _____

CAP _____

Città _____

Prov. _____

Tel /Cell. _____

FAX _____



- Si consiglia di conservare l'imballo per il periodo di validità della garanzia
- Per qualsiasi inconveniente, mal funzionamento o guasto contattare il Vostro Rivenditore, che vi fornirà il CENTRO ASSISTENZA AUTORIZZATO

11. Dichiarazione di conformità CE

Noi,

Fabbricante: General D'Aspirazione di Bianchi Claudia & C. s.a.s.
Indirizzo: Via del Lavoro, 9/11 – 47030 – San Mauro Pascoli (FC)

dichiariamo sotto la nostra unica responsabilità che l'apparecchiatura radio

Modello: 713T120AIB
Varianti: 713T120IB - 595T120AIB – 595T120IB – 469T120AIB – 469T120IB –
350T120AIB – 350T120IB – 238T120AIB – 238T120IB

Firmware: Non presente
Impiego previsto: Central vacuum cleaner

è conforme ai requisiti essenziali della Direttiva 2014/30/UE (EMC), alla Direttiva 2014/35/UE (LVD) e della Direttiva 2011/65/UE (RoHS).

Il prodotto è stato testato in base alle seguenti norme o specifiche tecniche:

1. *Direttiva 2014/35/UE del Parlamento europeo e del Consiglio, del 26 febbraio 2014 , concernente l'armonizzazione delle legislazioni degli Stati membri relative alla messa a disposizione sul mercato del materiale elettrico destinato a essere adoperato entro taluni limiti di tensione Testo rilevante ai fini del SEE*
 - IEC 60335-1-2010+A1+A2 (SAF)
 - IEC 60335-2-2:2009+A1+A2 (SAF)
 - EN 62233:2008 (EMF/Health)
2. *Direttiva 2014/30/UE del Parlamento europeo e del Consiglio, del 26 febbraio 2014 , concernente l'armonizzazione delle legislazioni degli Stati membri relative alla compatibilità elettromagnetica (rifusione) Testo rilevante ai fini del SEE*
 - EN 55014-1:2021
 - EN 55014-2:2021
 - EN 61000-3-2:2019+A1
 - EN 61000-3-3:2013+A1+A2
3. *Direttiva 2011/65/UE del Parlamento europeo e del Consiglio, dell' 8 giugno 2011 , sulla restrizione dell'uso di determinate sostanze pericolose nelle apparecchiature elettriche ed elettroniche Testo rilevante ai fini del SEE*
 - [EN 50581:2012](#)

Firma del Rappresentante legale:



**GENERAL[®]
D'ASPIRAZIONE**
IMPIANTI ASPIRAPOLVERE CENTRALIZZATI