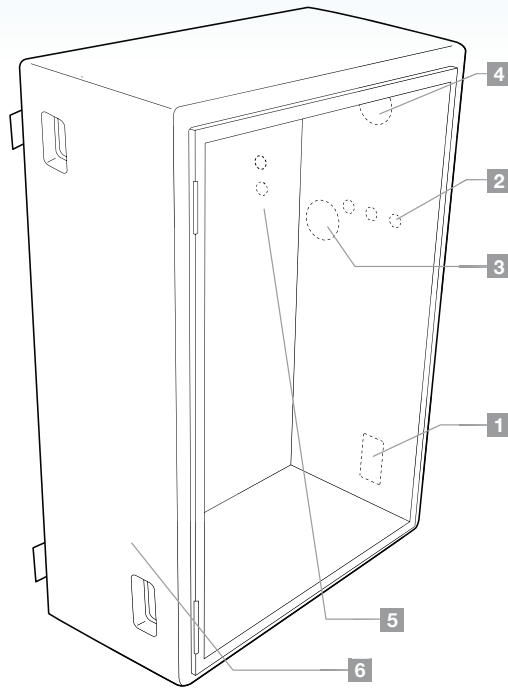
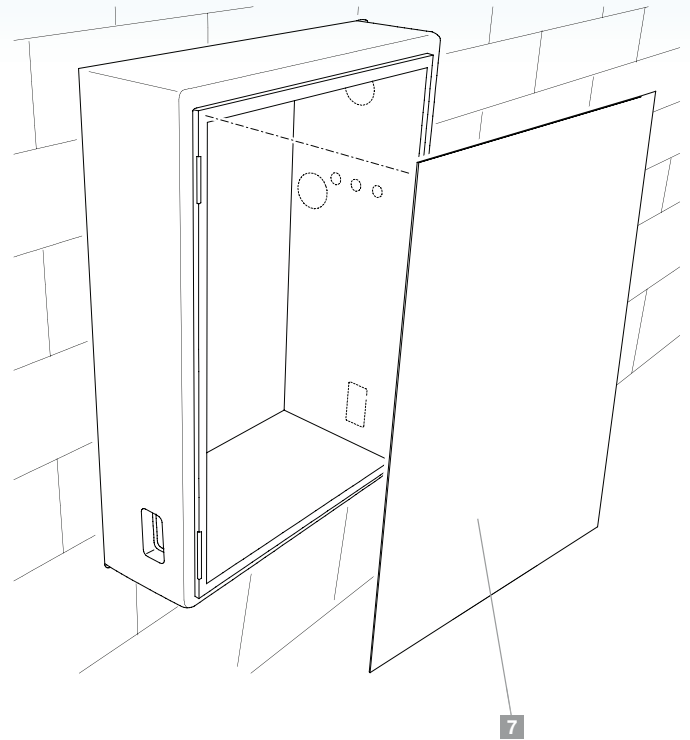


## SCHEMA DI MONTAGGIO



## ARRANGEMENT



## DESCRIZIONE DEL BOX AD INCASSO

1. Alette di bloccaggio in muratura a destra e sinistra
2. Fori ingresso cablaggi elettrici solo destra
3. Foro per ingresso tubazione di aspirazione a destra e sinistra
4. Fori per uscita tubazione di espulsione a destra e sinistra
5. Fori fissaggio staffa
6. Coibentazione in polistirolo alta densità
7. Pannello frontale salva intonaco

## DESCRIPTION OF THE EMBEDDED BOX

1. Wing block masonry right and left
2. Holes input wiring only right
3. Hole for suction inlet left and right
4. Holes for expulsion pipe output left and right bracket holes
5. Bracket holes
6. High density polystyrene insulation
7. Front panel save plaster

